

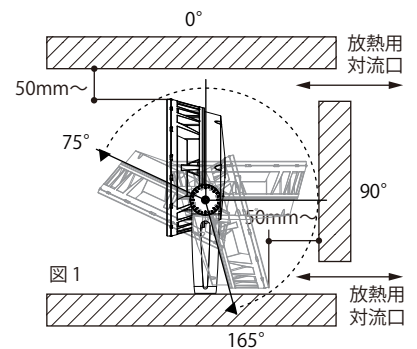
### 施工者様への安全上のご注意

**警告** 本文中の『警告』は、誤った使い方により、人身事故の原因となる危険性を示します。

- 器具の設置の際は、電気設備技術基準に従い有資格者が行ってください。一般の方の工事は法律で禁止されています。
- 施工の際は、取扱説明書と本体表示に従って施工してください。施工に不備があると、火災・感電・落下・誤動作・故障の原因となります。
- 器具の接続や取外しの際、電源は必ず切ってください。火災・感電、故障の原因となります。
- 器具の改造、部品の変更は行わないでください。落下・感電・火災の原因となります。
- 器具を、布や紙など可燃性の物で覆ったり、燃え易い物を近づけないでください。火災の原因となります。
- アース工事は電気設備の技術基準に従い、確実に行ってください。アースが不完全な場合は感電のおそれがあります。
- 異常、異臭などを感じたら、すぐに電源を切り、販売店・電気工事店にご相談ください。火災・感電の原因となります。

**注意** 本文中の『注意』は、誤った使い方により、器具破損の原因となる危険性を示します。

- 器具の周囲に湿度の高くなるものや湿気を発生させるものを置かないでください。火災の原因になります。
- 合板やベニヤなどのやわらかい木材には取り付けしないでください。取付面が強度不足の場合、器具落下によるケガの原因となります。
- 点灯中及び消灯直後のLED器具は高温となっておりますので、手を触れないでください。やけどの原因となります。
- 照明器具（灯具、電源、光源、その他消耗品）には寿命があります。必ずメンテナンスが可能な場所に設置してください。
- 屋外で結線をする場合には防水処理・絶縁処理を確実に行ってください。不完全な場合、火災・感電・器具不良の原因になります。
- 照射物と器具照射口部との距離は1m以上離して設置してください。変形、変色、焼損事故の原因となります。
- 器具全体や一部及び前面部に、材質を問わず、覆ったり、かぶせたりしないでください。特に、前面カバー部に適合品以外のフィルター類を覆ったり、かぶせたりすると火災、及び故障の原因となることがあります。
- 灯具の設置は「図1」を参照ください。灯具可動範囲をご確認のうえ、取り付けを行ってください。その際、構造物とアームとの関係に注意して灯具が構造物に触れないようにしてください。取り付けの際は、前面カバー並びに放熱フィン構造物から5cm以上離して設置してください。また、空気の流れ状態が悪く、温度上昇を伴う様な環境では、灯具の正常動作温度を確保できる放熱用対流口を必ず設けてください。火災及び器具故障の原因となることがあります。
- LEDを直視しないでください。目の障害の原因となることがあります。
- 冠水のある場所では使用しないでください。漏電、感電、故障の原因になります。
- スプリンクラー等の防火設備に灯具の熱が影響したり散水障害にならないように施工してください。
- 当製品の使用可能条件の温度は-25℃～50℃、湿度は0%～100%、結露なしですが、温度が35℃以上の高温下でご使用になりますと著しく寿命が短くなる原因となります。
- 当製品の保存可能条件の温度は-40℃～50℃、湿度は0%～95%、結露なしですが、範囲外の温度での保存は短寿命または故障の原因となります。



**厳守** 本マーク表記のある説明文は必ず守ってください。

- 電源電圧は、取扱説明書と本体表示に従った定格電圧でご使用ください。施工に不備があると、LEDの短寿命や過熱による火災・感電の原因となります。
- 電源装置や調光器は、指定のものを使用してください。火災・故障原因となります。
- 本製品は一般屋外器具です。下記環境下では使用しないでください。発煙・発火・落下・感電・火災の原因となります。
  - ・指定の正常動作温度範囲外 (-25～50℃) の場所
  - ・火気の近くや空調吹き出し口付近
  - ・水中や水の浸る場所
  - ・雪で器具が埋没する場所
  - ・空調吹出口付近など温度環境が変化し易いところ
  - ・振動や衝撃を受け易い場所
  - ・器具の重さに耐えられない場所
  - ・腐食性ガス、可燃性ガスの発生する場所
  - ・粉塵の多い場所
  - ・造営材などにより覆われている所
  - ・可燃材に触れる場所

**禁止** 本マーク表記のある説明文は禁止事項です。

- 器具の寿命  
照明器具の寿命(取替え時期の目安)は、通常の使用環境下(周囲温度30℃、10時間/日点灯、3000時間/年)の点灯で約8～10年です。LEDの寿命や外観上に関わらず内部部品や周辺設備が劣化していますので点検と交換を行ってください。
- 器具のお手入れと点検  
通常的环境下では半年～1年に1回、埃、煙、排気ガス等の多い環境下や、悪天候が続いた場合は、都度状態を確認しながら、数ヶ月～半年に1回の簡単な清掃を、電源を切り安全確認後に行ってください。
  - ・本体アルミダイカスト部  
マットや凹凸のある表面に汚れが付着した場合、キズを付けない程度の柔らかいブラシで水洗いし、柔らかい布で拭いてください。
  - ・ガラス部  
綺麗な水、又は薄めた中性洗剤かガラスクリーナーを柔らかい布にしみこませて拭き洗いし、水洗い後に綺麗な柔らかい布で拭いてください。
  - ・アクリル、プラスチック部  
乾いた布拭きは静電気による埃が付着します。綺麗な水で薄めた中性洗剤で、洗剤や埃が残らない様に丁寧に洗うか拭いて、しっかりと乾かしてください。