

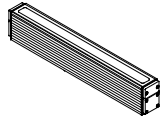
シリーズ

lumenfacade™

名称

ルーメンファサード・スタンドアローン 1FT・ケルビンチューニング

姿図



仕様 光源色 : DWH/DWW

入力電圧 : AC100-240V

入力電流 : 172.5mA (AC100V), 71.9mA (AC240V)

消費電力 : 17.25W

器具光束 : 別表

質量 : 2.0Kg

保護等級 : IP66/IK07 (WWのみIK06)

制御方式 : DMX/RDM

型式 LOGP-12-DWH-△△-**-○○-※※
 LOGP-12-DWW-△△-**-○○-※※

配光角 (△△)

<input type="checkbox"/> WW	Wall Wash	<input type="checkbox"/> 90x90	90° x90°
<input type="checkbox"/> 8x8	8° x8°	<input type="checkbox"/> 10x30	10° x30°
<input type="checkbox"/> 10x10	10° x10°	<input type="checkbox"/> 10x60	10° x60°
<input type="checkbox"/> 30x30	30° x30°	<input type="checkbox"/> 10x90	10° x90°
<input type="checkbox"/> 35x35	35° x35°	<input type="checkbox"/> 15x25	15° x25°
<input type="checkbox"/> 60x60	60° x60°	<input type="checkbox"/> 30x60	30° x60°
<input type="checkbox"/> 80x80	80° x80°	<input type="checkbox"/> 50x80	50° x80°

灯体色 (**)

<input type="checkbox"/> S1	シルバー
<input type="checkbox"/> BK	ブラック
<input type="checkbox"/> WH	ホワイト
<input type="checkbox"/> BRZ	ブロンズ
<input type="checkbox"/> CC	カスタムカラー

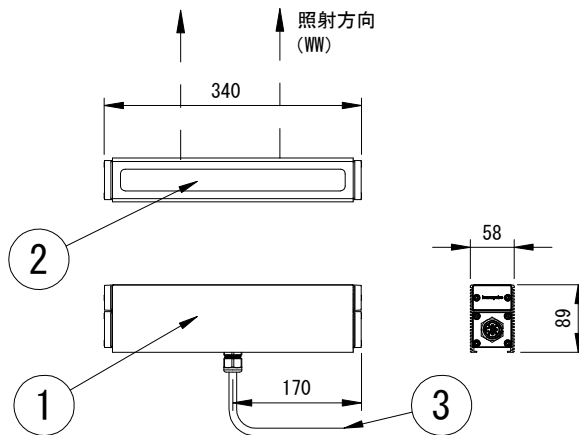
制御方式 (○○)

DMX/RDM

オプション (※※)

CRC 重耐塩塗装

配光	器具光束 (lm) / 輝度 (cd)														
	WW	8x8	10x10	30x30	35x35	60x60	80x80	90x90	10x30	10x60	10x90	15x25	30x60	50x80	
色温度	lm	lm	lm	lm	lm	lm	lm	lm	lm	lm	lm	lm	lm	lm	
	cd	cd	cd	cd	cd	cd	cd	cd	cd	cd	cd	cd	cd	cd	
DWH	589	743	685	685	713	627	707	654	697	656	650	708	702	686	
	964	15447	7604	2920	1982	597	501	374	5960	3221	1437	4819	1015	683	
DWW	466	623	581	580	604	531	599	554	592	541	551	598	595	580	
	787	13088	6442	2474	1679	506	425	317	4961	2550	1217	4155	859	579	



※LEDにはバラツキがあるため、同一型番商品でも発光色、明るさが異なる場合があります。

※寿命とはLEDモジュールの設計値であり、器具の寿命を保証するものではありません。

7					特記事項 ・ 灯具は一般通常環境の屋外防雨型です。 ・ 使用環境温度-25° C~+50° C ・ 光源、電源、ケーブルは適合製品以外使用しないでください。不点灯、破壊、感電、火災の原因となります。 ・ オプション装着後は各部のネジが、固定されている事を十分確認の事。	名称	ルーメンファサード・スタンドアローン 1FT・ケルビンチューニング	
6						型式	LOGP-12-DWH LOGP-12-DWW	
5						尺度		作成日
4								2019.07.10
3	ケーブル	1	ゴム	2PNCT (1.25sq x 5C) 1.8m				
2	カバーガラス	1	強化ガラス	透明				
1	本体	1	ADC/A1P	粉体塗装				
部番	品名	数量	材質	摘要	照査	雨宮	作図	植田

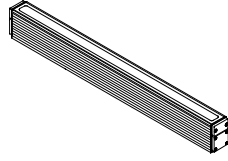
シリーズ

lumenfacade™

名称

ルーメンファサード・スタンドアローン 2FT・ケルビンチューニング

姿図



仕様 光源色 : DWH/DWW

入力電圧 : AC100-240V

入力電流 : 345mA (AC100V) , 143.8mA (AC240V)

消費電力 : 34.5W

器具光束 : 別表

質量 : 3.17Kg

保護等級 : IP66/IK07 (WWのみIK06)

制御方式 : DMX/RDM

型式 LOGP-24-DWH-△△-**-○○-※※
 LOGP-24-DWW-△△-**-○○-※※

配光角 (△△)

<input type="checkbox"/> WW	Wall Wash	<input type="checkbox"/> 90x90	90° x90°
<input type="checkbox"/> 8x8	8° x8°	<input type="checkbox"/> 10x30	10° x30°
<input type="checkbox"/> 10x10	10° x10°	<input type="checkbox"/> 10x60	10° x60°
<input type="checkbox"/> 30x30	30° x30°	<input type="checkbox"/> 10x90	10° x90°
<input type="checkbox"/> 35x35	35° x35°	<input type="checkbox"/> 15x25	15° x25°
<input type="checkbox"/> 60x60	60° x60°	<input type="checkbox"/> 30x60	30° x60°
<input type="checkbox"/> 80x80	80° x80°	<input type="checkbox"/> 50x80	50° x80°

灯体色 (**)

<input type="checkbox"/> SI	シルバー
<input type="checkbox"/> BK	ブラック
<input type="checkbox"/> WH	ホワイト
<input type="checkbox"/> BRZ	ブロンズ
<input type="checkbox"/> CC	カスタムカラー

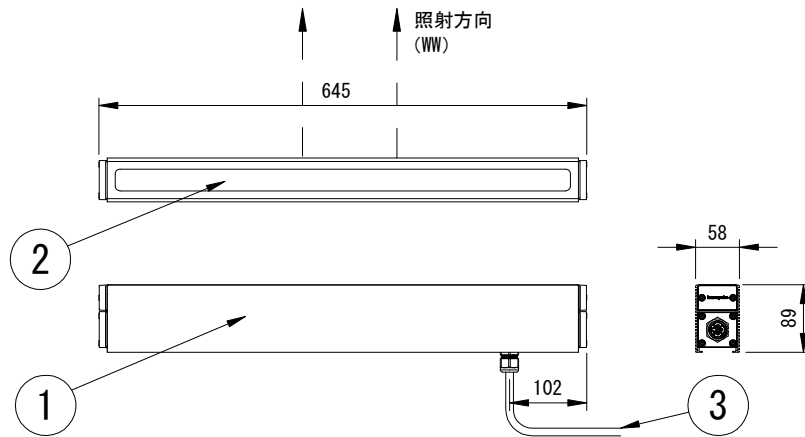
制御方式 (○○)

DMX/RDM

オプション (※※)

CRC 重耐塩塗装

配光	器具光束 (lm) / 輝度 (cd)														
	WW	8x8	10x10	30x30	35x35	60x60	80x80	90x90	10x30	10x60	10x90	15x25	30x60	50x80	
色温度	lm	lm	lm	lm	lm	lm	lm	lm	lm	lm	lm	lm	lm	lm	
	cd	cd	cd	cd	cd	cd	cd	cd	cd	cd	cd	cd	cd	cd	
DWH	1160	1462	1349	1348	1404	1234	1391	1288	1372	1292	1281	1393	1383	1350	
	1852	29677	14609	5610	3809	1148	963	718	11451	6189	2761	9259	1950	1313	
DWW	918	1227	1143	1142	1190	1046	1179	1090	1166	1066	1085	1177	1172	1143	
	1513	25144	12377	4754	3227	973	816	609	9532	4900	2339	7982	1652	1113	



※LEDにはバラツキがあるため、同一型番商品でも発光色、明るさが異なる場合があります。

※寿命とはLEDモジュールの設計値であり、器具の寿命を保証するものではありません。

7					特記事項 ・ 灯具は一般通常環境の屋外防雨型です。 ・ 使用環境温度-25° C~+50° C ・ 光源、電源、ケーブルは適合製品以外使用しないでください。不点灯、破壊、感電、火災の原因となります。 ・ オプション装着後は各部のネジが、固定されている事を十分確認の事。	名称	ルーメンファサード・スタンドアローン 2FT・ケルビンチューニング	
6						型式	LOGP-24-DWH LOGP-24-DWW	
5						尺度		作成日
4								2019.07.10
3	ケーブル	1	ゴム	2PNCT (1.25sq x 5C) 1.8m				
2	カバーガラス	1	強化ガラス	透明				
1	本体	1	ADC/A1P	粉体塗装				
部番	品名	数量	材質	摘要	照査	雨宮	作図	植田

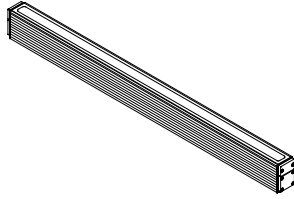
シリーズ

lumenfacade™

名称

ルーメンファサード・スタンドアローン 3FT・ケルビンチューニング

姿図



仕様 光源色 : DWH/DWW

入力電圧 : AC100-240V

入力電流 : 517.5mA (AC100V) , 215.7mA (AC240V)

消費電力 : 51.75W

器具光束 : 別表

質量 : 4.78Kg

保護等級 : IP66/IK07 (WWのみIK06)

制御方式 : DMX/RDM

型式 LOGP-36-DWH-△△-**-○○-※※
 LOGP-36-DWW-△△-**-○○-※※

配光角 (△△)

<input type="checkbox"/> WW	WallWash	<input type="checkbox"/> 90x90	90° x90°
<input type="checkbox"/> 8x8	8° x8°	<input type="checkbox"/> 10x30	10° x30°
<input type="checkbox"/> 10x10	10° x10°	<input type="checkbox"/> 10x60	10° x60°
<input type="checkbox"/> 30x30	30° x30°	<input type="checkbox"/> 10x90	10° x90°
<input type="checkbox"/> 35x35	35° x35°	<input type="checkbox"/> 15x25	15° x25°
<input type="checkbox"/> 60x60	60° x60°	<input type="checkbox"/> 30x60	30° x60°
<input type="checkbox"/> 80x80	80° x80°	<input type="checkbox"/> 50x80	50° x80°

灯体色 (**)

<input type="checkbox"/> SI	シルバー
<input type="checkbox"/> BK	ブラック
<input type="checkbox"/> WH	ホワイト
<input type="checkbox"/> BRZ	ブロンズ
<input type="checkbox"/> CC	カスタムカラー

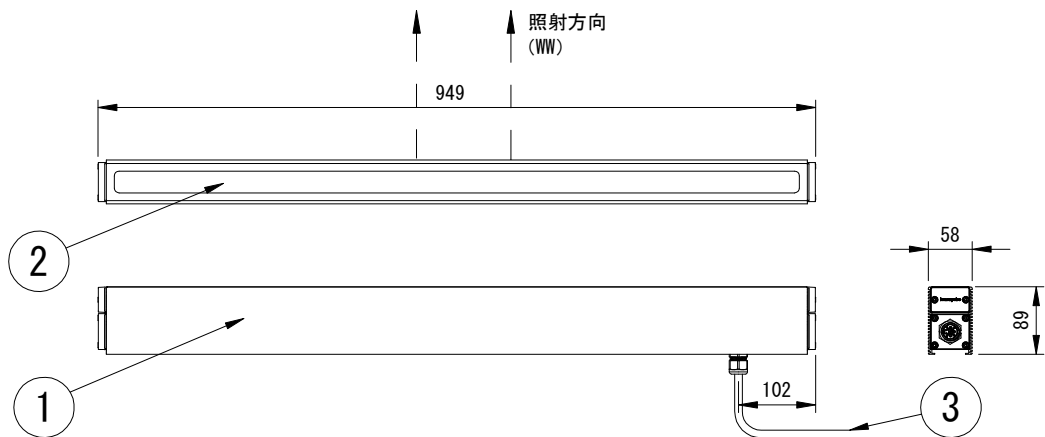
制御方式 (○○)

DMX/RDM

オプション (※※)

CRC 重耐塩塗装

配光	器具光束 (lm) / 輝度 (cd)														
	WW	8x8	10x10	30x30	35x35	60x60	80x80	90x90	10x30	10x60	10x90	15x25	30x60	50x80	
色温度	lm	lm	lm	lm	lm	lm	lm	lm	lm	lm	lm	lm	lm	lm	
	cd	cd	cd	cd	cd	cd	cd	cd	cd	cd	cd	cd	cd	cd	
DWH	1685 2671	2123 42787	1959 21063	1958 8089	2039 5492	1793 1656	2021 1389	1870 1036	1992 16509	1877 8923	1860 3981	2024 13349	2009 2812	1961 1894	
DWW	1333 2182	1782 36252	1660 17845	1659 6854	1728 4653	1519 1403	1712 1177	1583 878	1694 13743	1548 7064	1575 3372	1710 11508	1702 2381	1660 1605	



※LEDにはバラツキがあるため、同一型番商品でも発光色、明るさが異なる場合があります。

※寿命とはLEDモジュールの設計値であり、器具の寿命を保証するものではありません。

7					特記事項 ・ 灯具は一般通常環境の屋外防雨型です。 ・ 使用環境温度-25° C~+50° C ・ 光源、電源、ケーブルは適合製品以外使用しないでください。不点灯、破壊、感電、火災の原因となります。 ・ オプション装着後は各部のネジが、固定されている事を十分確認の事。	名称	ルーメンファサード・スタンドアローン 3FT・ケルビンチューニング	
6						型式	LOGP-36-DWH LOGP-36-DWW	
5						尺度		作成日
4								2019.07.10
3	ケーブル	1	ゴム	2PNCT (1.25sq x 5C) 1.8m				
2	カバーガラス	1	強化ガラス	透明				
1	本体	1	ADC/A1P	粉体塗装				
部番	品名	数量	材質	摘要	照査	雨宮	作図	植田

lumenjapan

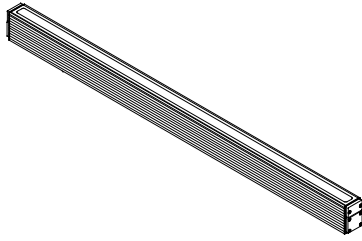
シリーズ

lumenfacade™

名称

ルーメンファサード・スタンドアローン 4FT・ケルビンチューニング

姿図



仕様 光源色 : DWH/DWW

入力電圧 : AC100-240V
 入力電流 : 690mA (AC100V) , 287.5mA (AC240V)
 消費電力 : 69W
 器具光束 : 別表
 質量 : 6.35Kg
 保護等級 : IP66/IK07 (WWのみIK06)
 制御方式 : DMX/RDM

型式 LOGP-48-DWH-△△-**-○○-※※
 LOGP-48-DWW-△△-**-○○-※※

配光角 (△△)

<input type="checkbox"/> WW	Wall Wash	<input type="checkbox"/> 90x90	90° x90°
<input type="checkbox"/> 8x8	8° x8°	<input type="checkbox"/> 10x30	10° x30°
<input type="checkbox"/> 10x10	10° x10°	<input type="checkbox"/> 10x60	10° x60°
<input type="checkbox"/> 30x30	30° x30°	<input type="checkbox"/> 10x90	10° x90°
<input type="checkbox"/> 35x35	35° x35°	<input type="checkbox"/> 15x25	15° x25°
<input type="checkbox"/> 60x60	60° x60°	<input type="checkbox"/> 30x60	30° x60°
<input type="checkbox"/> 80x80	80° x80°	<input type="checkbox"/> 50x80	50° x80°

灯体色 (**)

<input type="checkbox"/> SI	シルバー
<input type="checkbox"/> BK	ブラック
<input type="checkbox"/> WH	ホワイト
<input type="checkbox"/> BRZ	ブロンズ
<input type="checkbox"/> CC	カスタムカラー

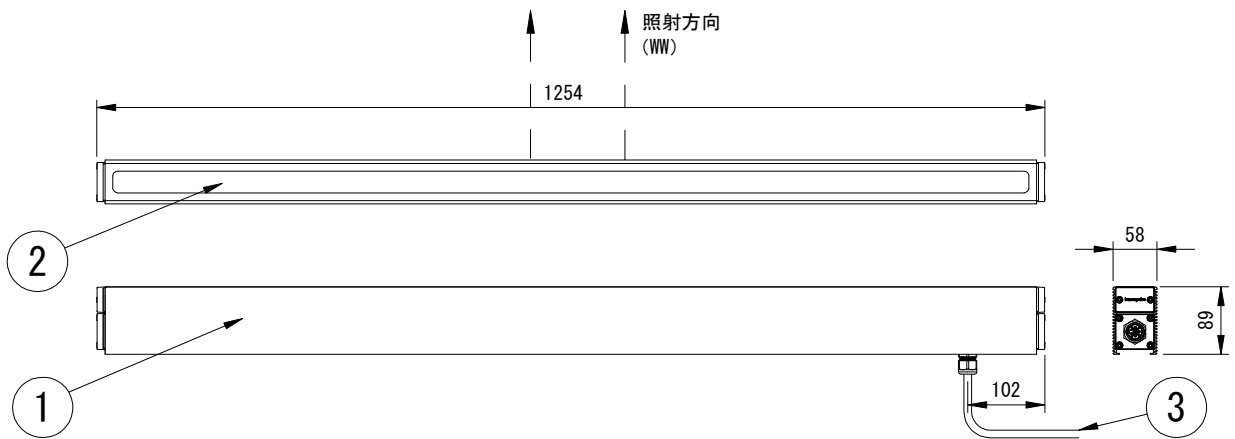
制御方式 (○○)

DMX/RDM

オプション (※※)

CRC 重耐塩塗装

配光	器具光束 (lm) / 輝度 (cd)														
	WW	8x8	10x10	30x30	35x35	60x60	80x80	90x90	10x30	10x60	10x90	15x25	30x60	50x80	
色温度	lm	lm	lm	lm	lm	lm	lm	lm	lm	lm	lm	lm	lm	lm	
	cd	cd	cd	cd	cd	cd	cd	cd	cd	cd	cd	cd	cd	cd	
DWH	2333 3501	2940 56082	2713 27609	2711 10603	2823 7199	2482 2171	2798 1821	2589 1358	2758 21640	2599 11696	2575 5219	2802 17498	2781 3686	2715 2483	
DWW	1846 2860	2468 47517	2299 23391	2297 8984	2392 6099	2103 1839	2371 1543	2192 1151	2345 18014	2144 9260	2181 4421	2367 15085	2356 3122	2298 2104	



※LEDにはバラツキがあるため、同一型番商品でも発光色、明るさが異なる場合があります。
 ※寿命とはLEDモジュールの設計値であり、器具の寿命を保証するものではありません。

7					特記事項 ・ 灯具は一般通常環境の屋外防雨型です。 ・ 使用環境温度-25° C~+50° C ・ 光源、電源、ケーブルは適合製品以外使用しないでください。不点灯、破壊、感電、火災の原因となります。 ・ オプション装着後は各部のネジが、固定されている事を十分確認の事。	名称	ルーメンファサード・スタンドアローン 4FT・ケルビンチューニング		
6						型式	LOGP-48-DWH LOGP-48-DWW		
5						尺度		作成日	
4								2019.07.10	
3	ケーブル	1	ゴム	2PNCT (1.25sq x 5C) 1.8m					
2	カバーガラス	1	強化ガラス	透明					
1	本体	1	ADC/A1P	粉体塗装					
部番	品名	数量	材質	摘要	照査	雨宮	作図	植田	