

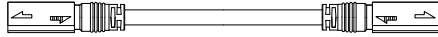
シリーズ

lumenfacade™

名称

ルーメンファサード・ナノ・専用ジャンパーケーブル

姿図



型式

□ LOGNJC-UL-△△-**

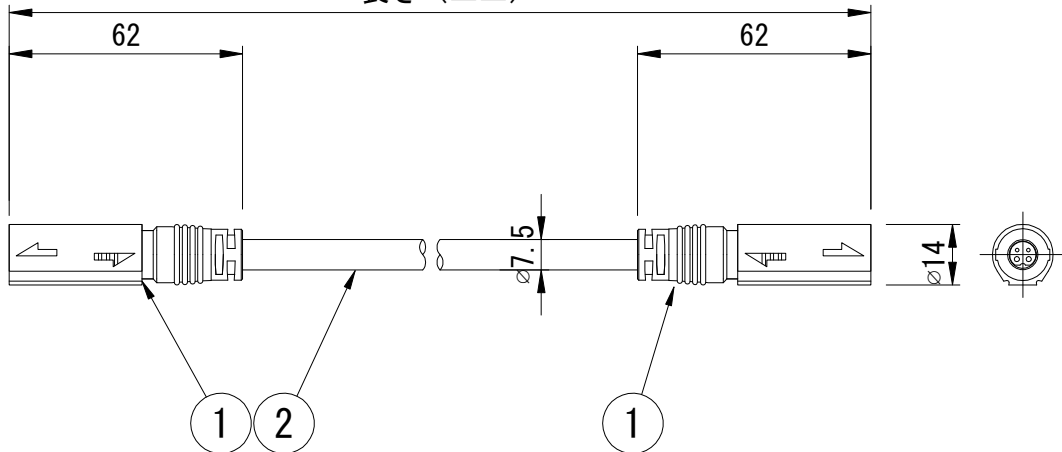
長さ (△△)

<input type="checkbox"/> 1FT	<input type="checkbox"/> 11FT	<input type="checkbox"/> 21FT	<input type="checkbox"/> 50FT
<input type="checkbox"/> 2FT	<input type="checkbox"/> 12FT	<input type="checkbox"/> 22FT	
<input type="checkbox"/> 3FT	<input type="checkbox"/> 13FT	<input type="checkbox"/> 23FT	
<input type="checkbox"/> 4FT	<input type="checkbox"/> 14FT	<input type="checkbox"/> 24FT	
<input type="checkbox"/> 5FT	<input type="checkbox"/> 15FT	<input type="checkbox"/> 25FT	
<input type="checkbox"/> 6FT	<input type="checkbox"/> 16FT	<input type="checkbox"/> 26FT	
<input type="checkbox"/> 7FT	<input type="checkbox"/> 17FT	<input type="checkbox"/> 27FT	
<input type="checkbox"/> 8FT	<input type="checkbox"/> 18FT	<input type="checkbox"/> 28FT	
<input type="checkbox"/> 9FT	<input type="checkbox"/> 19FT	<input type="checkbox"/> 29FT	
<input type="checkbox"/> 10FT	<input type="checkbox"/> 20FT	<input type="checkbox"/> 30FT	

色 (**)

<input type="checkbox"/> BK	ブラック
<input type="checkbox"/> WH	ホワイト

長さ (△△)



7					特記事項	名称		
6					・ルーメンファサード・ナノ専用ケーブルです。	ルーメンファサード・ナノ・専用ジャンパーケーブル		
5					・ケーブルは適合製品以外使用しないでください。不点灯、破壊、感電、火災の原因となります。	型式		
4					・本体にコネクタを連結した後は、確実に固定されている事を確認の事。	LOGNJC-UL-		
3					・使用环境温度-25° C~+80° C	尺度		
2	ケーブル	1	-	-		作成日		
1	コネクター	2	ナイロン	メスコネクター・メスピ		2019.03.21		
部番	品名	数量	材質	摘要	照査	雨宮	作図	植田

lumenjapan

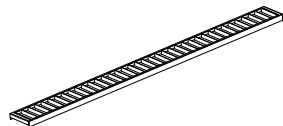
シリーズ

lumenfacade™

名称

ルーメンファサード・ナノ・オプションルーバー

姿図



型式

ルーバー色 (**)

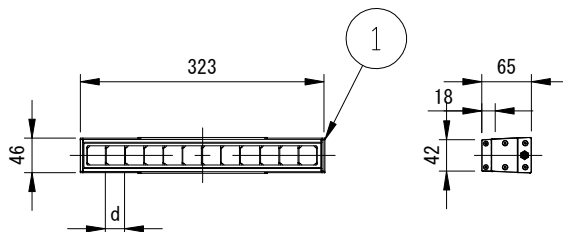
<input type="checkbox"/> SI	シルバー
<input type="checkbox"/> BK	ブラック
<input type="checkbox"/> WH	ホワイト
<input type="checkbox"/> BRZ	ブロンズ

オプション (※※)

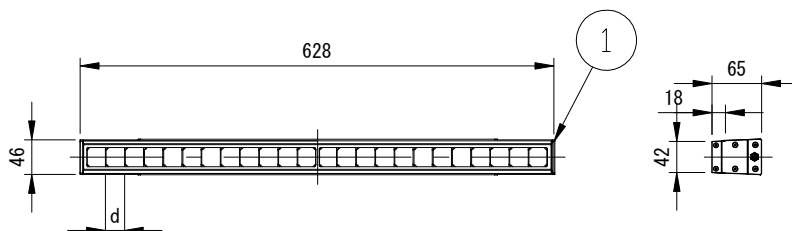
<input type="checkbox"/> CRC	重耐塩塗装
------------------------------	-------

※内側はすべて黒色

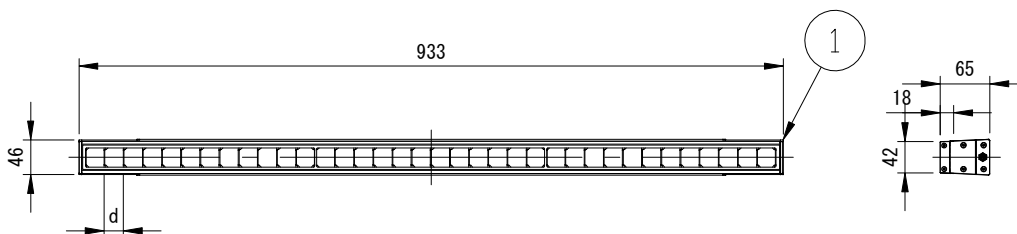
LOGNRD-12-**-**



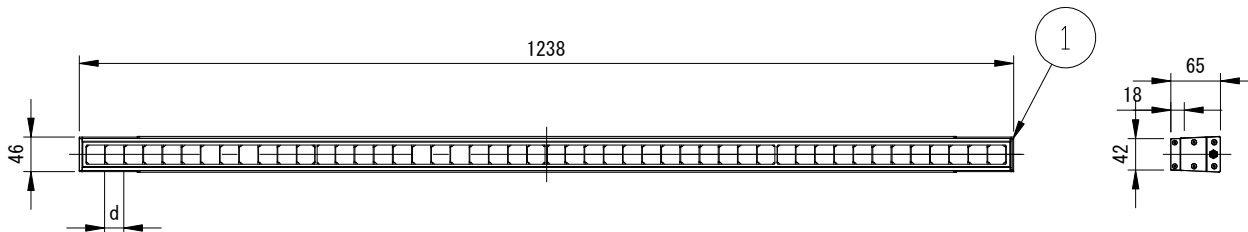
LOGNRD-24-**-**



LOGNRD-36-**-**



LOGNRD-48-**-**



d寸法 24mm : 8° x 8° , 10° x 10° , 10° x 30° , 10° x 60° , 10° x 90° , 30° x 10° , 60° x 10°
48mm : 30° x 30° , 30° x 60° , 30° x 90° , 60° x 60° , 60° x 90° , 90° x 90°

7					特記事項 ・ルーメンファサード・ナノ専用です。 ・使用環境温度-25° C~+50° C ・オプション装着後は各部のネジが、 固定されている事を十分確認の事。 ・一度取り付けたオプションは容易に 取り外すことはできません。				
6									
5									
4									
3									
2									
1	ルーバー	1	アルミ	粉体塗装					
部番	品名	数量	材質	摘要	照査	雨宮	作図	植田	

名称		ルーメンファサード・ナノ・オプションルーバー
型式		LOGNRD
尺度	作成日	2020.01.31
lumenjapan		

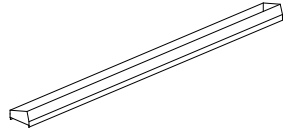
シリーズ

lumenfacade™

名称

ルーメンファサード・ナノ・オプションバイザー

姿図



型式

ルーバー色 (**)

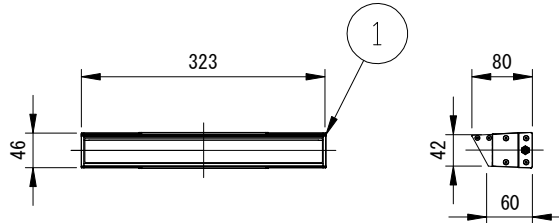
<input type="checkbox"/> SI	シルバー
<input type="checkbox"/> BK	ブラック
<input type="checkbox"/> WH	ホワイト
<input type="checkbox"/> BRZ	ブロンズ

オプション (※※)

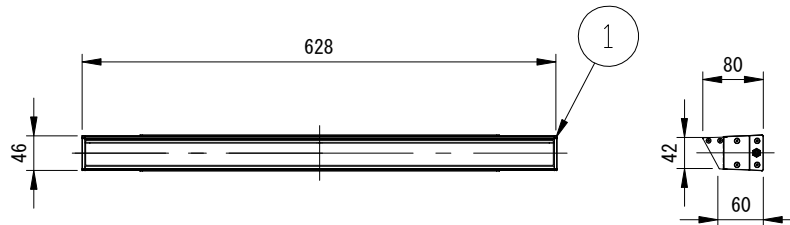
<input type="checkbox"/> CRC	重耐塩塗装
------------------------------	-------

※内側はすべて黒色

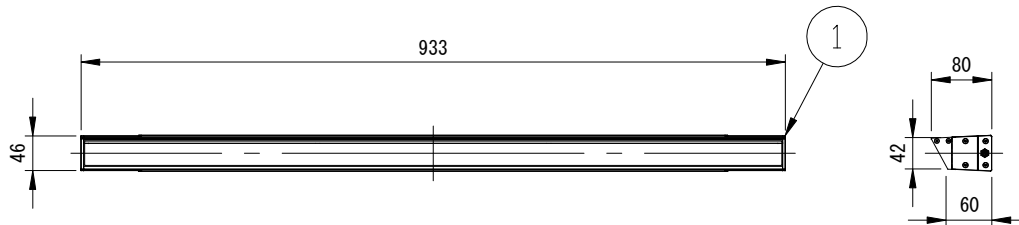
LOGNVS-12-**-※※



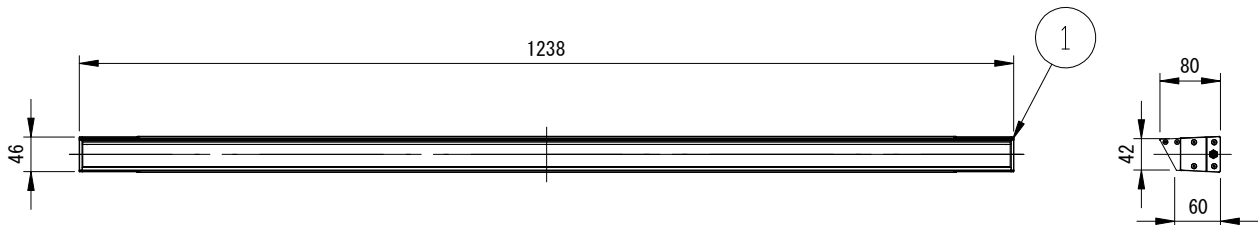
LOGNVS-24-**-※※



LOGNVS-36-**-※※



LOGNVS-48-**-※※

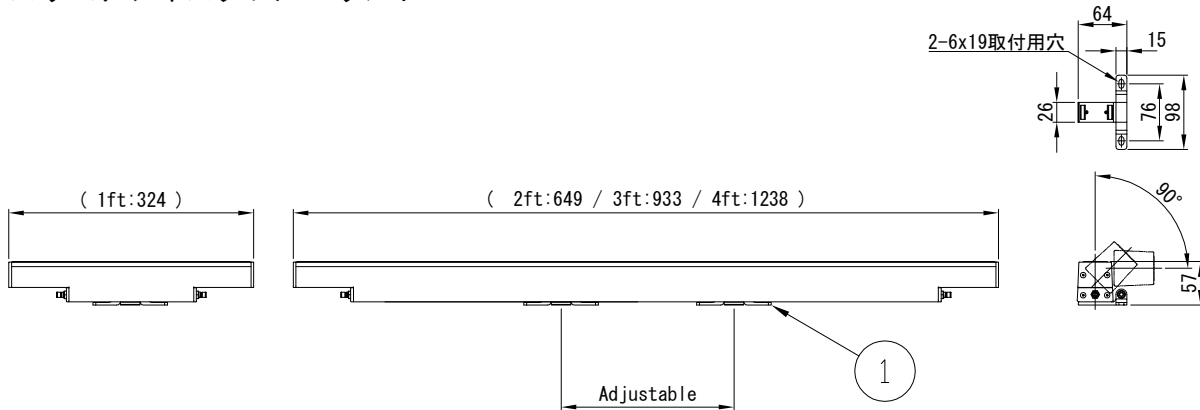


7					特記事項 ・ルーメンファサード・ナノ専用です。 ・使用環境温度-25°C~+50°C ・オプション装着後は各部のネジが、 固定されている事を十分確認の事。 ・一度取り付けたオプションは容易に 取り外すことはできません。				
6									
5									
4									
3									
2									
1	バイザー	1	アルミ	粉体塗装					
部番	品名	数量	材質	摘要	照査	雨宮	作図	植田	

名称		ルーメンファサード・ナノ・オプションバイザー
型式		LOGNVS
尺度	作成日	2020.01.31

SAMN

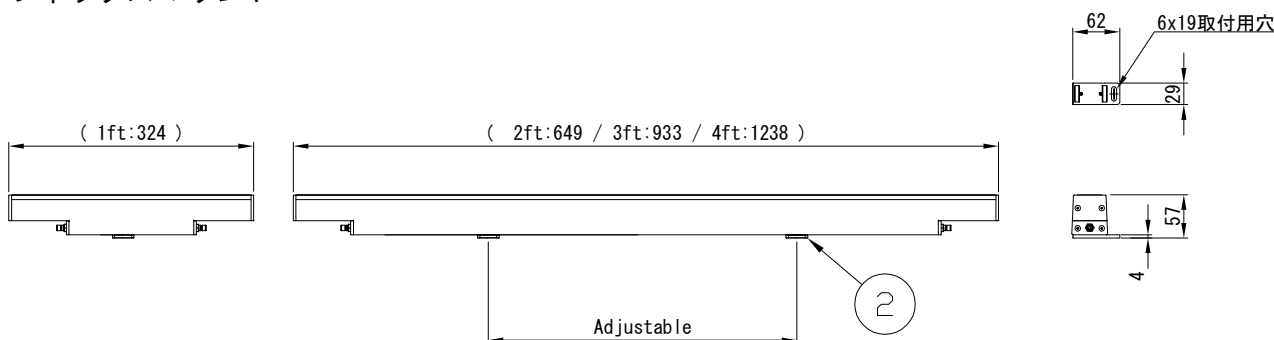
スリムアジャスタブルマウント



注) 1ftタイプには1個使用

UMPN

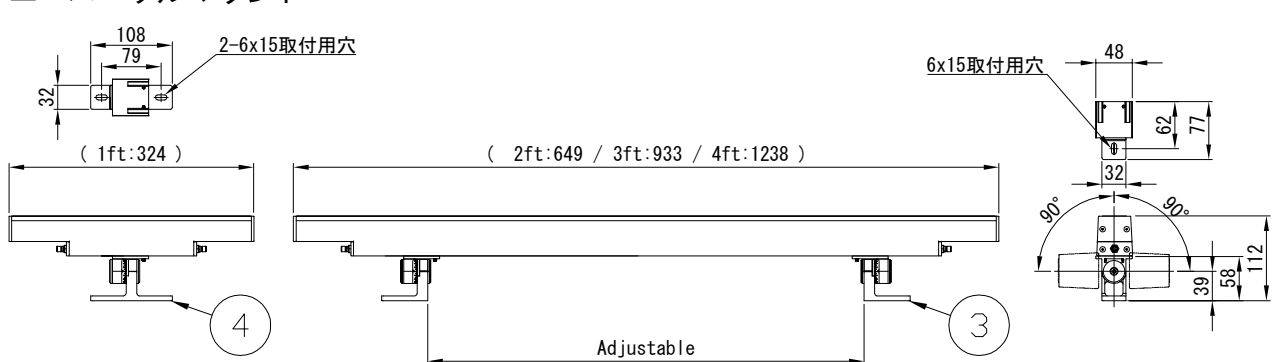
フィクスマウント



注) 1ftタイプには1個使用

UMASN

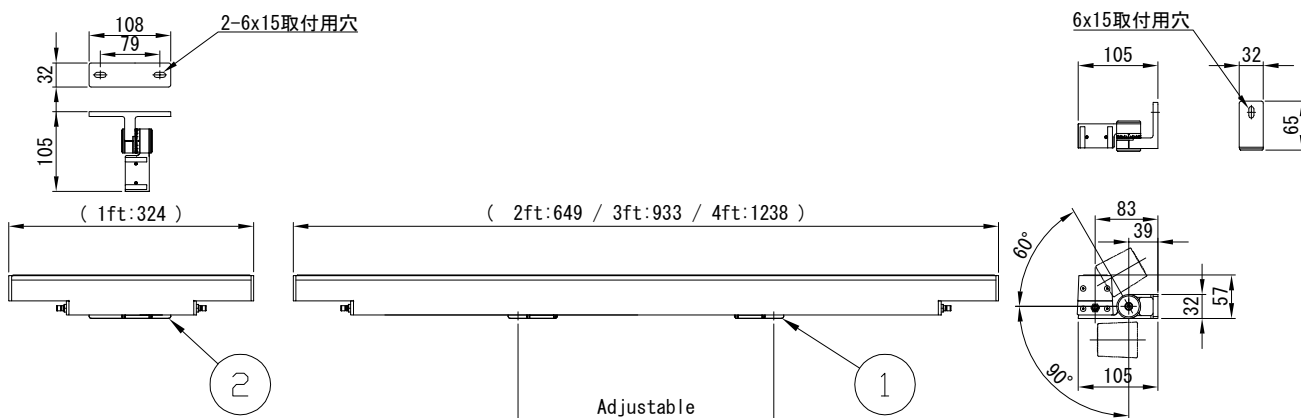
ユニバーサルマウント



注) 1ftタイプには1個使用 (専用金具)

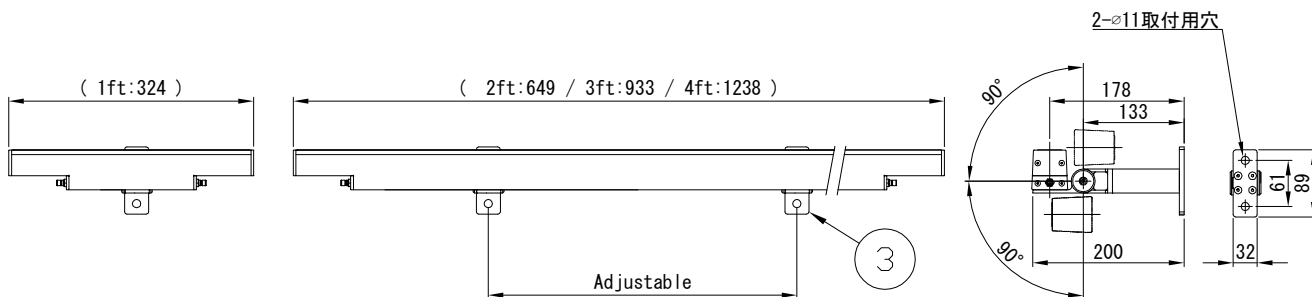
7					特記事項	名称		
6					・ 灯具は一般通常環境の屋外防雨型です。	ルーメンファサード・ナノ マウントオプション		
5					・ 使用環境温度-25° C~+50° C			
4	ユニバーサルマウント (1ft用)	1	アルミ	粉体塗装	・ オプション装着後は各部のネジが、固定されている事を十分確認の事。	型式		
3	ユニバーサルマウント	2	アルミ	粉体塗装		尺度	作成日	
2	フィクスマウント	1or2	アルミ	粉体塗装			2019. 05. 29	
1	スリムアジャスタブルマウント	1or2	アルミ	粉体塗装		lumenjapan		
部番	品名	数量	材質	摘要	照査			雨宮

□ WAMN2
アームマウント51



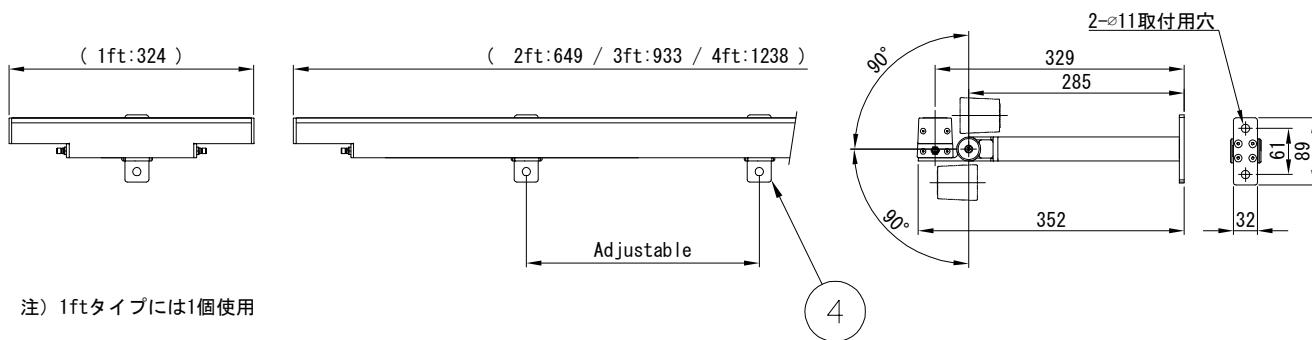
注) 1ftタイプには1個使用 (専用金具)

□ WAMN6
アームマウント152



注) 1ftタイプには1個使用

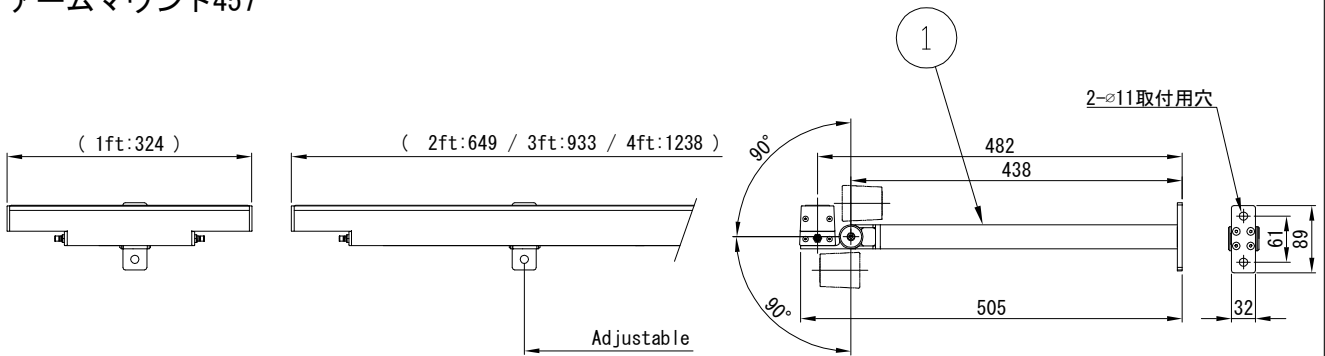
□ WAMN12
アームマウント305



注) 1ftタイプには1個使用

7					特記事項	名称		
6					・ 灯具は一般通常環境の屋外防雨型です。	ルーメンファサード・ナノ マウントオプション		
5					・ 使用环境温度-25° C~+50° C	型式		
4	アームマウント305	1or2	アルミ	粉体塗装	・ オプション装着後は各部のネジが、 固定されている事を十分確認の事。	尺度		
3	アームマウント152	1or2	アルミ	粉体塗装		作成日		
2	アームマウント51 (1ft用)	1	アルミ	粉体塗装		2019. 05. 29		
1	アームマウント51	2	アルミ	粉体塗装		lumenjapan		
部番	品名	数量	材質	摘要	照査	雨宮	作図	植田

□ WAMN18
アームマウント457



注) 1ftタイプには1個使用

7					特記事項				名称	
6					・ 灯具は一般通常環境の屋外防雨型です。				ルーメンファサード・ナノ マウントオプション	
5					・ 使用環境温度-25° C~+50° C					
4					・ オプション装着後は各部のネジが、				型式	
3					固定されている事を十分確認の事。				尺度	
2									作成日	
1	アームマウント457	1or2	アルミ	粉体塗装					2019. 05. 29	
部番	品名	数量	材質	摘要	照査	雨宮	作図	植田	lumenjapan	