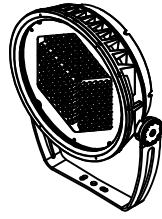


姿図



仕様

光源色 : RGB, RGBW, RGBA
 入力電圧 : AC100-240V
 入力電流 : 1450mA(AC100V), 600mA(AC240V)
 消費電力 : 140W
 器具光束 : 別表
 質量 : 17.24Kg
 防雨型 : IP66
 制御方式 : DMX/RDM

形式 LBX-RO-RGB-△△-◇◇-▽▽-**-○○-※※
 LBX-RO-RGBW-△△-◇◇-▽▽-**-○○-※※
 LBX-RO-RGBA-△△-◇◇-▽▽-**-○○-※※

配光角1 (△△)

<input type="checkbox"/> XN	4°
<input type="checkbox"/> VN	6°
<input type="checkbox"/> NS	10°
<input type="checkbox"/> NF	20°
<input type="checkbox"/> M	30°
<input type="checkbox"/> FL	40°
<input type="checkbox"/> WFL	60°
<input type="checkbox"/> NAS	・1
<input type="checkbox"/> WW	・2

配光角2 (◇◇)

<input type="checkbox"/> XN	4°
<input type="checkbox"/> VN	6°
<input type="checkbox"/> NS	10°
<input type="checkbox"/> NF	20°
<input type="checkbox"/> M	30°
<input type="checkbox"/> FL	40°
<input type="checkbox"/> WFL	60°
<input type="checkbox"/> NAS	・1
<input type="checkbox"/> WW	・2

配光角3 (▽▽)

<input type="checkbox"/> XN	4°
<input type="checkbox"/> VN	6°
<input type="checkbox"/> NS	10°
<input type="checkbox"/> NF	20°
<input type="checkbox"/> M	30°
<input type="checkbox"/> FL	40°
<input type="checkbox"/> WFL	60°
<input type="checkbox"/> NAS	・1
<input type="checkbox"/> WW	・2

灯体色 (**)

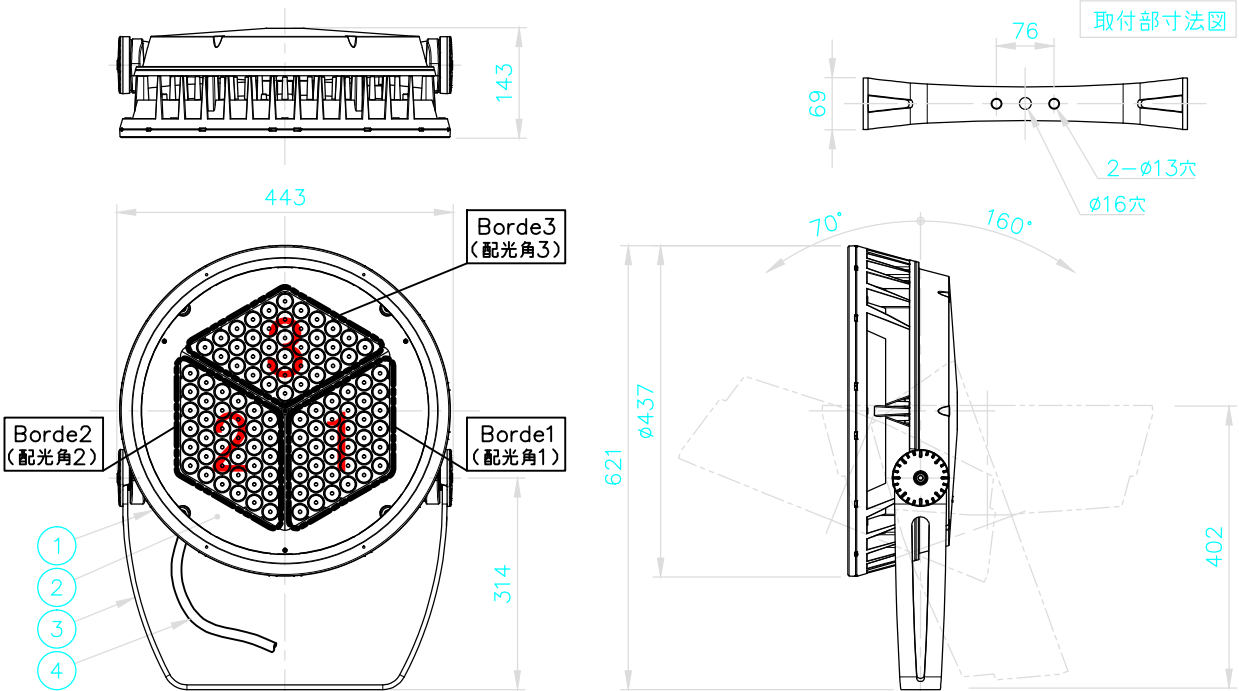
<input type="checkbox"/> SI	シルバー
<input type="checkbox"/> BK	ブラック
<input type="checkbox"/> WH	ホワイト
<input type="checkbox"/> BRZ	ブロンズ
<input type="checkbox"/> BKTX	テクスチャーブラック
<input type="checkbox"/> BRZTX	テクスチャーブロンズ
<input type="checkbox"/> GRATX	テクスチャーグレー
<input type="checkbox"/> GRNIX	テクスチャーグリーン
<input type="checkbox"/> WHTX	テクスチャーホワイト
<input type="checkbox"/> CC	カスタムカラー

制御方式 (○○)

<input type="checkbox"/> DMX/RDM	
オプション(※※)	
<input type="checkbox"/> SY	ショートヨーク
<input type="checkbox"/> CRC	重耐塩塗装

・1 Narrow Asymmetric ・2 Wall Wash
 注) M (30°) WFL (60°) は他の配光との組み合わせ不可
 注) RGBのみXNは5°になります

色温度	器具光束 (lm) / 輝度 (cd)																	
	配光 XN(5°)		VN(6°)		NS(10°)		NF(20°)		M(30°)		FL(40°)		WFL(60°)		NAS		WW	
	lm	cd	lm	cd	lm	cd	lm	cd	lm	cd	lm	cd	lm	cd	lm	cd	lm	cd
RGB	4200	251300	5000	194900	5300	124500	4900	30900	4600	15900	4400	8900	4400	3500	3600	53300	4400	15600
RGBW	6000	485100	5600	379500	5600	225900	5700	48700	5400	25000	5200	14100	5200	5500	4700	71300	5200	24500
RGBA	4800	391000	4200	285900	4200	170400	4300	36700	4100	18800	3900	10600	3900	4100	3800	57500	3900	18400



取付部寸法図

※製品仕様は改良の為、予告なく変更となることがあります。

* DMX/RDM 2PNCT 1.25sq 6C

部番	品名	数量	材質	摘要	照査	両宮	設計	植田
7								
6								
5								
4	ケーブル	1	ゴム*	1.8m				
3	アーム	1	A1P	粉体塗装				
2	カバーガラス	1	強化ガラス	クリア				
1	本体	1	ADC	粉体塗装				

特記事項
 ・器具は一般通常環境の屋外防雨型です。
 ・使用環境温度-25℃~+50℃
 ・高温下で使用を続けると、寿命が短くなることがあります。
 ・光源、電源、ケーブルは適合製品以外使用しないでください。不点灯、破壊、感電、火災の原因となります。
 ・オプション装着後はJMP(注)をしっかり固定し浸水無き事を十分確認の事。

名称	ルーメンビーム・LBX-RO カラーチェンジン	
形式		
尺度	作成日	2019.11.25

