

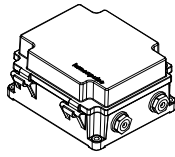
シリーズ

CBX-DS™

名称

コントロールボックス

姿図



仕様

入力電圧：AC100～277V

質量：1.7kg

保護等級：IP66

制御方式：DMX/RDM, Ethernet

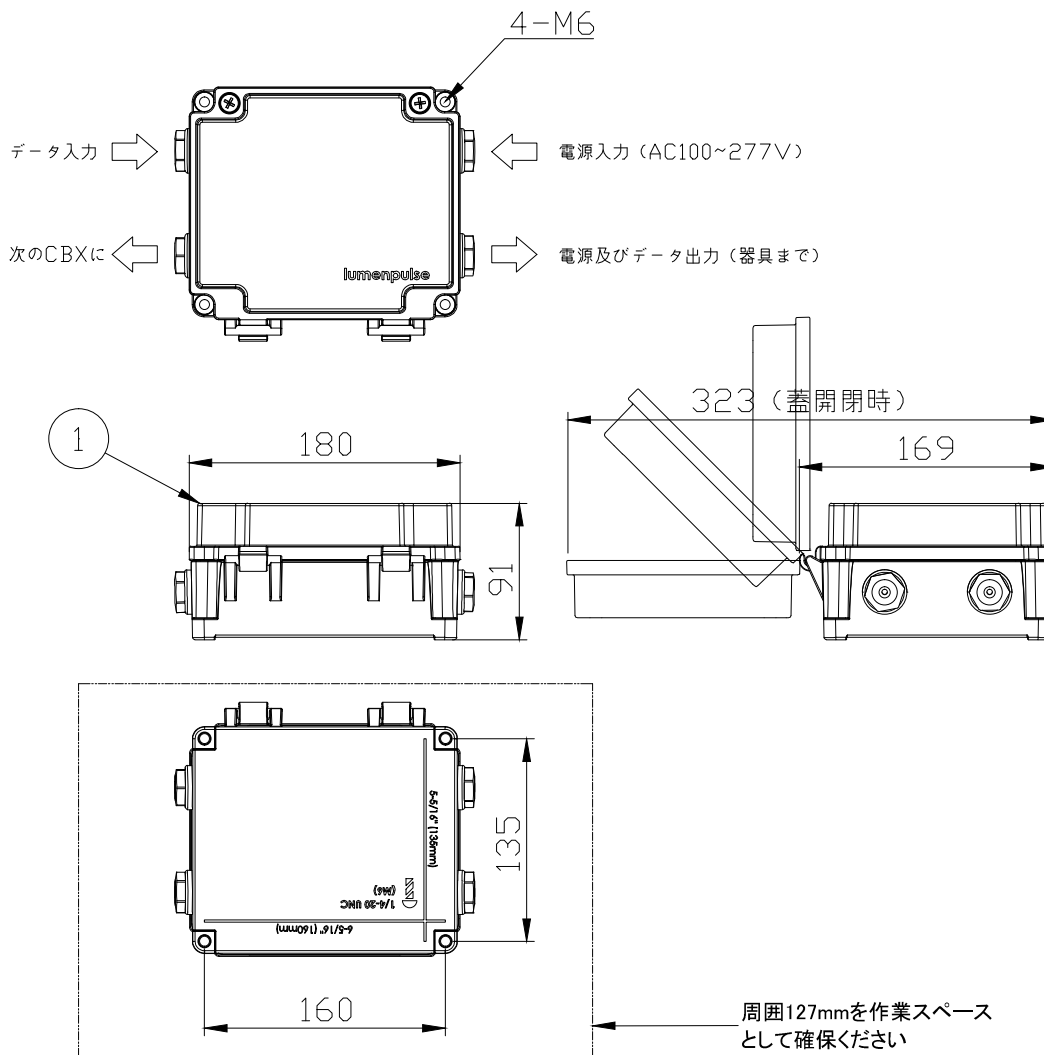
- 型式 CBX-DS-120/277-DMX/RDM-**-**※※
 CBX-DS-120/277-ENET-**-**※※

本体色 (**)

<input type="checkbox"/> SI	シルバー
<input type="checkbox"/> BK	ブラック
<input type="checkbox"/> WH	ホワイト
<input type="checkbox"/> BRZ	ブロンズ
<input type="checkbox"/> CC	カスタムカラー

オプション (※※)

<input type="checkbox"/> CRC	重耐塩塗装
------------------------------	-------



7					特記事項 ・本体は一般通常環境の屋外防雨型です (IP66) ・使用環境温度-25℃～+50℃ ・光源・電源・ケーブルは適合製品以外使用しないで下さい。不点灯、破損、感電、火災の原因となります。 ・水が浸入する恐れがある箇所はRTVシリコーンを使用して全て密閉してください。	名称	コントロールボックス		
6						型式	CBX-DS-120/277-		
5						尺度	1/5	作成日	
4							2019.02.18		
3									
2	本体	1	ADC	粉体塗装					
1	部番	品名	数量	材質					摘要