

施工者様への安全上のご注意

⚠ 警告 本文中の『警告』は、誤った使い方により、人身事故の原因となる危険性を示します。

- 器具設置の際は、電気設備技術基準に従い有資格者が行ってください。一般の方の工事は法律で禁止されています。
- 施工の際は、取扱説明書と本体表示に従って施工してください。施工に不備があると、火災・感電・落下・誤動作・故障の原因となります。
- 器具の接続や取外しの際、電源は必ず切ってください。火災、感電、故障の原因となります。
- 器具の改造、部品の変更は行わないでください。落下・感電・火災の原因となります。
- 器具を、布や紙など可燃性の物で覆ったり、燃え易い物を近づけないでください。火災の原因となります。
- アース工事は電気設備の技術基準に従い、確実に行ってください。アースが不完全な場合は感電のおそれがあります。
- 異常、異臭などを感じたら、すぐに電源を切り、販売店・電気工事店にご相談ください。火災・感電の原因となります。

⚠ 注意 本文中の『注意』は、誤った使い方により、器具破損の原因となる危険性を示します。

- 器具の周囲に湿度の高くなるものや湿気を発生させるものを置かないでください。火災の原因となります。
- 合板やベニヤなどのやわらかい木材には取り付けしないでください。取付面が強度不足の場合、器具落下によるケガの原因となります。
- 照明器具（灯具、電源、光源、その他消耗品）には寿命があります。必ずメンテナンスが可能な場所に設置してください。
- 屋外で結線をする場合には防水処理・絶縁処理を確実に行ってください。不完全な場合、火災・感電・器具不良の原因となります。
- ボックス全体や一部及び前面部に、材質を問わず、覆ったり、かぶせたりしないでください。火災、及び故障の原因となることがあります。
- 冠水のおそれのある場所では使用しないでください。漏電、感電、故障の原因となります。
- スプリンクラー等の防火設備に灯具の熱が影響したり散水障害にならないように施工してください。
- 当製品の使用可能条件の温度は-25℃～50℃、湿度は0%～100%、結露なしですが、温度が50℃以上の高温下でご使用になりますと著しく寿命が短くなる原因となります。
- 当製品の保存可能条件の温度は-40℃～50℃、湿度は0%～95%、結露なしですが、範囲外の温度での保存は短寿命または故障の原因となります。

❗ 厳守 本マーク表記のある説明文は必ず守ってください。

- 電源電圧は、取扱説明書と本体表示に従った定格電圧でご使用ください。施工に不備があると、LEDの短寿命や過熱による火災・感電の原因となります。
- 電源装置や調光器は、指定のものを使用ください。火災・故障原因となります。
- 本製品は一般屋内/屋外器具です。下記環境下では使用しないでください。発煙・発火・落下・感電・火災の原因となります。

・ 指定の正常動作温度範囲外（-25～50℃）の場所	・ 器具の重さに耐えられない場所
・ 火気の近くや空調吹き出し口付近	・ 腐食性ガス、可燃性ガスの発生する場所
・ 水中や水の浸る場所	・ 粉塵の多い場所
・ 雪で器具が埋没する場所	・ 造営材などにより覆われている所
・ 空調吹出口付近など温度環境が変化し易いところ	・ 可燃材に触れる場所
・ 振動や衝撃を受け易い場所	

🚫 禁止 本マーク表記のある説明文は禁止事項です。

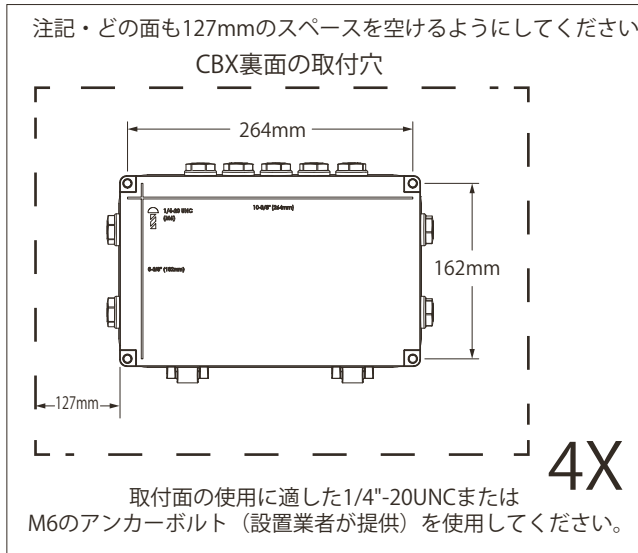
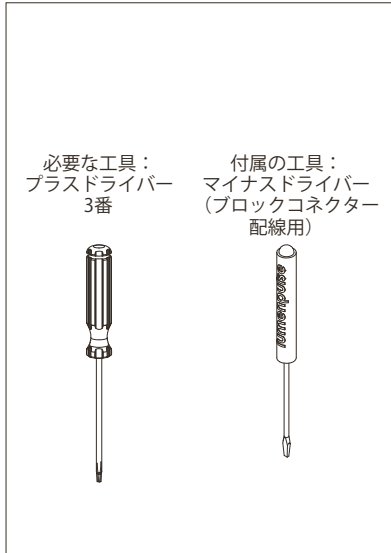
- 器具の寿命
照明器具の寿命(取替え時期の目安)は、通常の使用環境下(周囲温度30℃、10時間/日点灯、3000時間/年)の点灯で約8～10年です。
LEDの寿命や外観上に関わらず、内部部品や周辺設備が劣化していますので、点検と交換を行ってください。
- 器具のお手入れと点検
通常の使用環境下では半年～1年に1回、埃、煙、排気ガス等の多い環境下や、悪天候が続いた場合は、都度状態を確認しながら、数ヶ月～半年に1回の簡単な清掃を、電源を切り安全確認後に行ってください。
 - ・ 本体アルミダイカスト部
マットや凹凸のある表面に汚れが付着した場合、キズを付けない程度の柔らかいブラシで水洗いし、柔らかい布で拭いてください。
 - ・ ガラス部
綺麗な水、又は薄めた中性洗剤がガラスクリーナーを柔らかい布にしみこませて拭き洗いし、水洗い後に綺麗な柔らかい布で拭いてください。
 - ・ アクリル、プラスチック部
乾いた布拭きは静電気による埃が付着します。綺麗な水で薄めた中性洗剤で、洗剤や埃が残らない様に丁寧に洗うか拭いて、しっかりと乾かしてください。

1 設置する前にご確認ください。

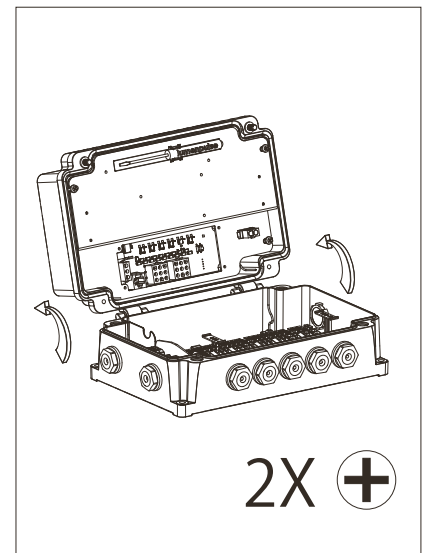


本製品は、国と現地の適用される電気法及び建築法に従い、本製品の構造と操作、及び関連する危険を熟知した人が取り付ける必要があります
下記の取扱説明に従わない場合、死亡や重大な人身事故に至ることがあります。

手順1. 本体を設置する



手順2. ボックスを開く



2 ボックスを開けた状態

納入時

警告

- ・アウトレットボックス内の電力制限回路（調光/制御）配線と分岐回路配線を独立して配置する場合は、現地及び国内の電気設備法に基づいて行う必要があります。
- ・指定されている制御電圧を超えないようにご注意ください。
- ・部品やコネクターが損傷している場合は使用しないでください。
- ・取付や修理の前に、感電を避けるため電源を切ってください。
- ・修理技術者以外の人が現場修理を行うと、保証が無効になります。
- ・水が浸入する恐れがある箇所は、RTVシリコンを使用して、すべて密閉することをお勧めします。（圧力パッキン、コンジット）密閉すると防水効果が得られます。

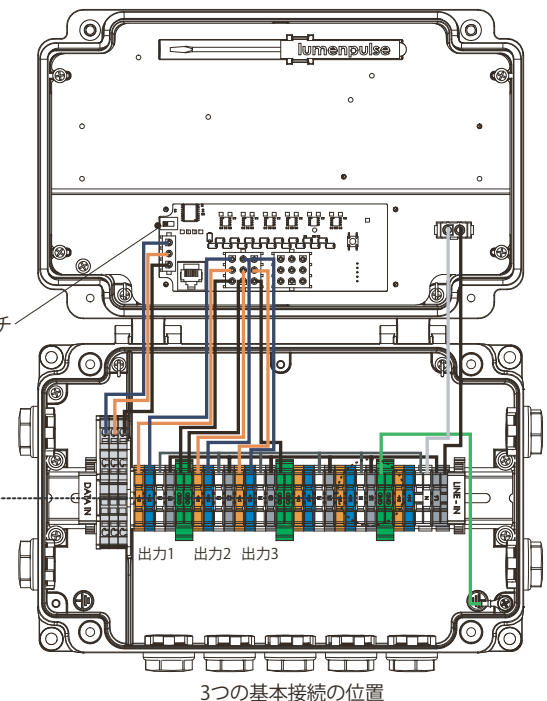
注記

適切な仕様にあってブロックコネクターのマークを確認してください。

- <電源入力/データ出力>
推奨ワイヤゲージ: 1.25mm²
推奨ワイヤゲージの範囲: 0.5~3.5mm²
- <データ入力>
推奨ワイヤゲージの範囲: 0.2~1.25mm²

国内 カラーコード	American Color Code	CE Color Code	USE
緑	緑	黄/緑	アース
黒	黒	茶	ライン
白	白	青	ニュートラル
赤	赤/紫	黒	Data+
黄 レンジ	橙 Data-	灰	Data-

配置American Color Codeを使用



DMX/データケーブルの仕様

コントローラーからCBXまで、及びCBX間のDMXケーブルは、「ANSI E1.11-2008(r2013)」(Entertainment Technology-USITT DMX512-A, Asynchronous Serial Digital Data Transmission Standard for Controlling Lighting Equipment and Accessories:エンターテインメント技術-USITT DMX512-A, 照明機器及び付属品の制御用の非同期シリアルデータ伝送規格)に準拠する必要があります。DMXケーブルは、少なくとも、1ペア(24AWG, 7X32燃合せ)のツイスト(4.8ツイスト/フィート以上)シールドケーブルであり、インピーダンスが100オーム以上で、キャパシタンスが25pF/ft未満である必要があります。

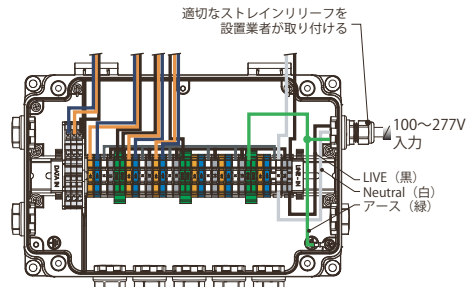
電源/データケーブルの組合せ仕様

CBXからフィッティングまでのフィッティングケーブルは、NEC及び現地の規定に従って取り付ける必要があります。ケーブルは全てSOOW方式で、ASTM B-174に準拠した16AWG以上のなまし裸同燃線であり、最小温度範囲が、-40℃~+90℃でなければなりません。導体の燃合せは全て26/30以上で、13アンペアに対応できる必要があります。ケーブルは耐水性であり、屋内と屋外の使用に対してUL規格とCSA認定を取得済みでなければなりません。更に、オゾンや日光(UV)などへの耐性が必要で

3 接続手順

接続手順

注記
接続には8mm条長のケーブルを使用してください。



手順3. 100~277V入力
接続の固定

適切なストレインリリーフを
設置業者が取り付けます

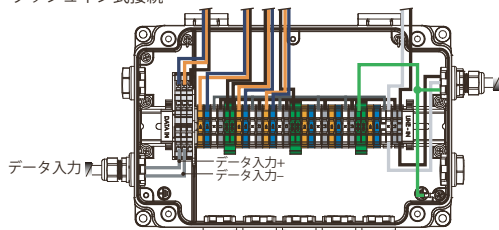
100~277V
入力

LIVE (黒)
Neutral (白)
アース (緑)

CBX本体の下部の図

8mm

手順4. データ入力 (DMX/RDM制御オプション)
プッシュイン式接続

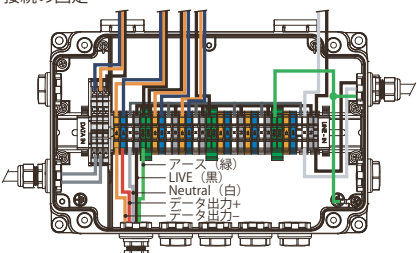


データ入力

データ入力+
データ入力-

手順4. データ入力 (Ethernet制御オプション)
入力がEthernetの場合、
ケーブルは制御カードのRJ45 ポートに直接接続して、
次の手順に進んでください。


手順5. フィッティングへの出力 (最大6出力)
接続の固定



100~277V、フィッティングへの
データ出力
(導体ケーブルは通常5本)


アース (緑)
LIVE (黒)
Neutral (白)
データ出力+
データ出力-

注記
デジチェーン接続の最後のCBXを終了するには、
最終スイッチを「ON」にしてください。

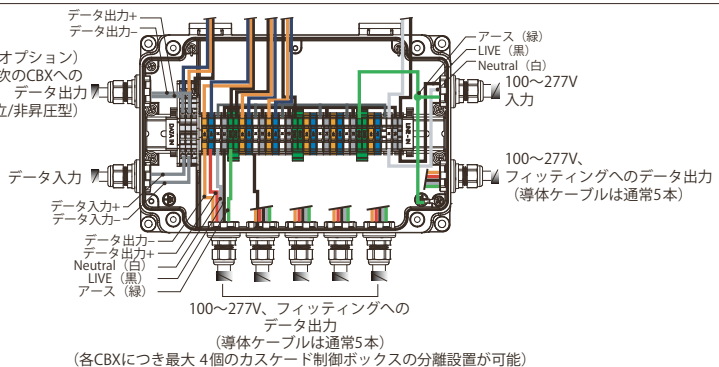


ON

他のすべてのCBXが
動作中の場合、
最終スイッチを
「OFF」にしてください。



OFF



データ出力+
データ出力-

(オプション)
次のCBXへの
データ出力
(非独立/非昇圧型)

データ入力

データ入力+
データ入力-

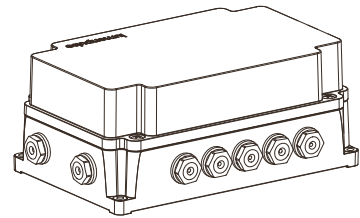
データ出力+
データ出力-
Neutral (白)
LIVE (黒)
アース (緑)

100~277V、フィッティングへの
データ出力
(導体ケーブルは通常5本)
(各CBXにつき最大 4個のカスケード制御ボックスの分離設置が可能)

アース (緑)
LIVE (黒)
Neutral (白)
100~277V
入力

100~277V、
フィッティングへのデータ出力
(導体ケーブルは通常5本)

手順6. ボックスを閉じる



2X ⊕

製品保証



このたびは弊社製品をご採用いただきありがとうございます。ご採用いただいた製品が、正常な使用環境下であるにもかかわらず、万が一故障した場合には、下記の内容にて保証させていただきます。

【保証内容】

取扱説明書、本体貼付ラベル等の注意書に準じた使用状態で、保証期間内に故障した場合、無償修理、または代品と交換させていただきます

【保証期間】

器具の保証期間はご購入日より3年間

【注意事項】

- ・24時間連続使用や1日20時間以上の長時間使用の場合、保証期間は上記の半分
- ・交換に伴う作業費や諸経費等は保証対象外 (実費) となります。
- ・本書と販売店発行の領収書は再発行致しませんので大切に保管してください
- ・補修用性能部品 (同等機能の代替品も含む) の保有期間は、製造打ち切り後5年間です。

【保証の免責】

- 保証期間内でも次項の場合は、原則として有償とさせていただきます
- (1) 使用上の誤り、及び不当な修理や改造による故障及び損傷
 - (2) ご購入後の取付場所の移設、輸送、落下などによる故障及び損傷
 - (3) 火災、地震、水害、落雷、その他天災地変、異常電圧、指定外の使用電圧 (電圧、周波数) などによる故障及び損傷
 - (4) 車両、船舶等に搭載された場合に生じる故障及び損傷
 - (5) 施工上の不備に起因する故障や不具合
 - (6) 法令、取扱説明書で要求される保守点検を行わないことによる故障及び損傷
 - (7) 本書と販売店発行の領収書のご提示のない場合

※保証書に記載した期間、条件のもとにおいて無償修理をお約束するものです。従って本保証書によって、お客様の法律上の権利を制限するものではありません。保証期間以降の、修理や製品に関するご相談、及びご不明な点は、ご購入頂いた販売店、工事店、または弊社にお問合せください。

保 証 書	お 客 様	名前 住所 〒 TEL () -	製品購入年月日: 年 月 日 保証期間(ご購入日より) 器具本体: 3年間
	問 い 合 せ 先	ルーメンパルス日本総販売元 株式会社ルーメンジャパン 〒141-0021東京都品川区上大崎2-25-5 久米ビル6F TEL: 03-6303-9297 FAX: 03-6303-9298 mail: info@lumenjapan.co.jp	販売店名・工事店名及び住所・電話番号 TEL () -