

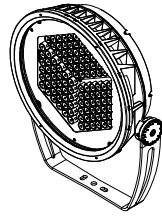
シリーズ

lumenbeam™

名称

ルーメンビーム・LBX-HO・ケルビンチューニング

姿図



仕様

光源色 : DWH (2700K-6500K), DWW (2200K-3000K)
 入力電圧 : AC100-240V
 入力電流 : 2080mA (AC100V), 810mA (AC240V)
 消費電力 : 205W
 器具光束 : 別表
 質量 : 17.24Kg
 防雨型 : IP66
 制御方式 : DMX/RDM

形式 LBX-HO-DWH-△△-◇◇-▽▽-**-**-○○-**
 LBX-HO-DWW-△△-◇◇-▽▽-**-**-○○-**

配光角1 (△△)

- XN 4°
- VN 6°
- NS 10°
- NF 20°
- M 30°
- FL 40°
- WFL 60°
- NAS ・1
- WW ・2

配光角2 (◇◇)

- XN 4°
- VN 6°
- NS 10°
- NF 20°
- M 30°
- FL 40°
- WFL 60°
- NAS ・1
- WW ・2

配光角3 (▽▽)

- XN 4°
- VN 6°
- NS 10°
- NF 20°
- M 30°
- FL 40°
- WFL 60°
- NAS ・1
- WW ・2

灯体色 (***)

- SI シルバー
- BK ブラック
- WH ホワイト
- BRZ ブロンズ
- BKTX テクスチャーブラック
- BRZTX テクスチャーブロンズ
- GRATX テクスチャーグレー
- GRNTX テクスチャーグリーン
- WHTX テクスチャーホワイト
- CC カスタムカラー

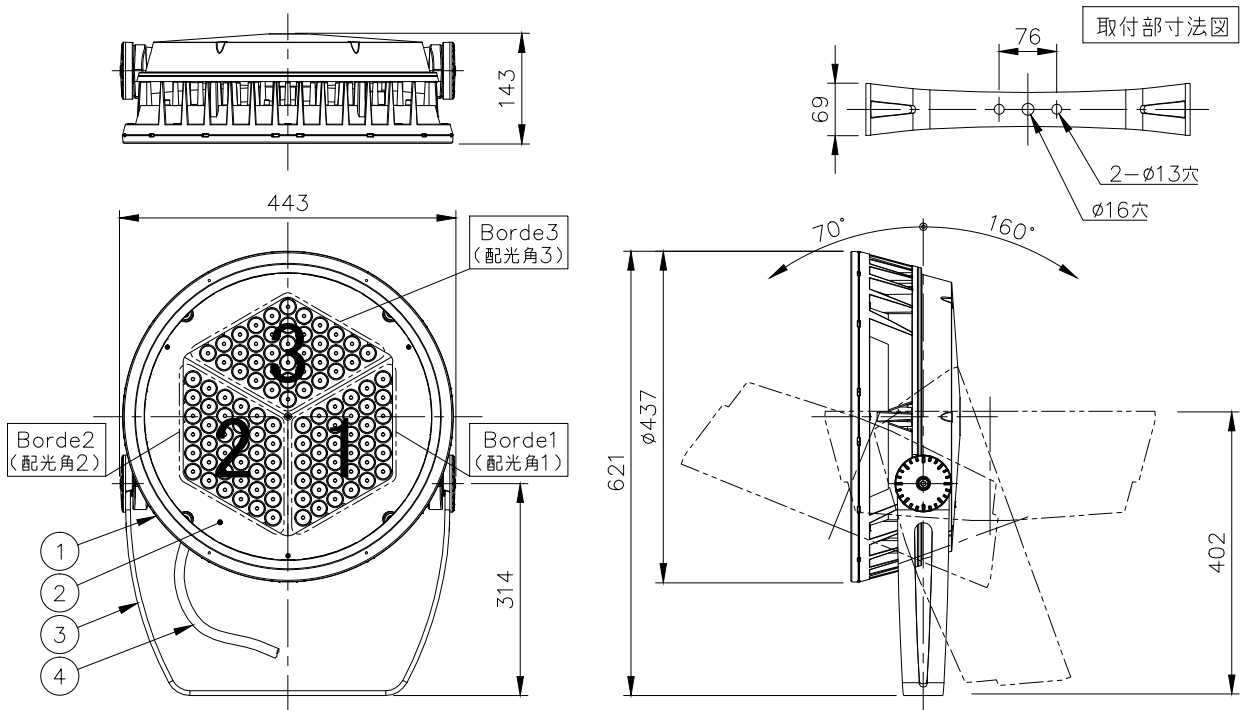
制御方式 (○○)

- DMX/RDM
- オプション(※※)
- SY ショートヨーク
- CRC 重耐塩塗装

・1 Narrow Asymmetric ・2 Wall Wash
 注) WFL (60°) は他の配光との組み合わせ不可

器具光束 (lm) / 輝度 (cd)

色温度	XN(5°)		VN(6°)		NS(10°)		NF(20°)		M(30°)		FL(40°)		WFL(60°)		NAS		WW	
	lm	cd	lm	cd	lm	cd	lm	cd	lm	cd	lm	cd	lm	cd	lm	cd	lm	cd
DWH	10200	636000	9600	493300	10200	315200	9300	78400	8900	40300	8500	22700	8500	8900	9000	1E+05	8500	39500
DWW	8300	492300	8300	426100	8800	272500	8000	67700	7700	34900	7300	19600	7300	7700	6900	1E+05	7300	34100



※製品仕様は改良の為、予告なく変更となることがあります。

* DMX/RDM 2PNCT 1.25sq 6C

部番	品名	数量	材質	摘要	照査	雨宮	設計	植田
7								
6								
5								
4	ケーブル	1	ゴム*	1.8m				
3	アーム	1	A1P	粉体塗装				
2	カバーガラス	1	強化ガラス	クリア				
1	本体	1	ADC	粉体塗装				
					特記事項			
					<ul style="list-style-type: none"> ・ 灯具は一般通常環境の屋外防雨型です。 ・ 使用環境温度-25℃~+50℃ ・ 高温下で使用続けると、寿命が短くなることがあります。 ・ 光源、電源、ケーブルは適合製品以外使用しないでください。不点灯、破壊、感電、火災の原因となります。 ・ オプション装着後はJMBマークをしっかりと固定し浸水無き事を十分確認の事。 			
					名称	ルーメンビーム・LBX-HO ケルビンチューニング		
					形式			
					尺度	作成日		2019.11.25
					lumenjapan			

第三角法 JIS A-4 単位: mm

株式会社ルーメン・ジャパン