

姿図



仕様 光源色 : 2200K/2700K/3000K/3500K/4000K/5700K/
RD(Red)/GR(Green)/BL(Blue)
入力電圧 : AC100-240V
入力電流 : 142mA(AC100V),62mA(AC240V)
消費電力 : 14W
器具光束 : 別表
質量 : 2.4Kg
防雨型 : IP66
LED寿命 : 60,000時間
制御方式 : On/Off,DALI,EcoSystem,DMX/RDM

- 形式
- LBS-22K-△△-**-00-※※
 - LBS-27K-△△-**-00-※※
 - LBS-30K-△△-**-00-※※
 - LBS-35K-△△-**-00-※※
 - LBS-40K-△△-**-00-※※
 - LBS-57K-△△-**-00-※※
 - LBS-RD-△△-**-00-※※
 - LBM-GR-△△-**-00-※※
 - LBM-BL-△△-**-00-※※

配光角(△△)

<input type="checkbox"/> VN	6°
<input type="checkbox"/> NS	10°
<input type="checkbox"/> NF	20°
<input type="checkbox"/> FL	40°
<input type="checkbox"/> WFL	60°

灯体色(※※)

<input type="checkbox"/> SI	シルバー
<input type="checkbox"/> BK	ブラック
<input type="checkbox"/> WH	ホワイト
<input type="checkbox"/> BRZ	ブロンズ
<input type="checkbox"/> CC	カスタムカラー

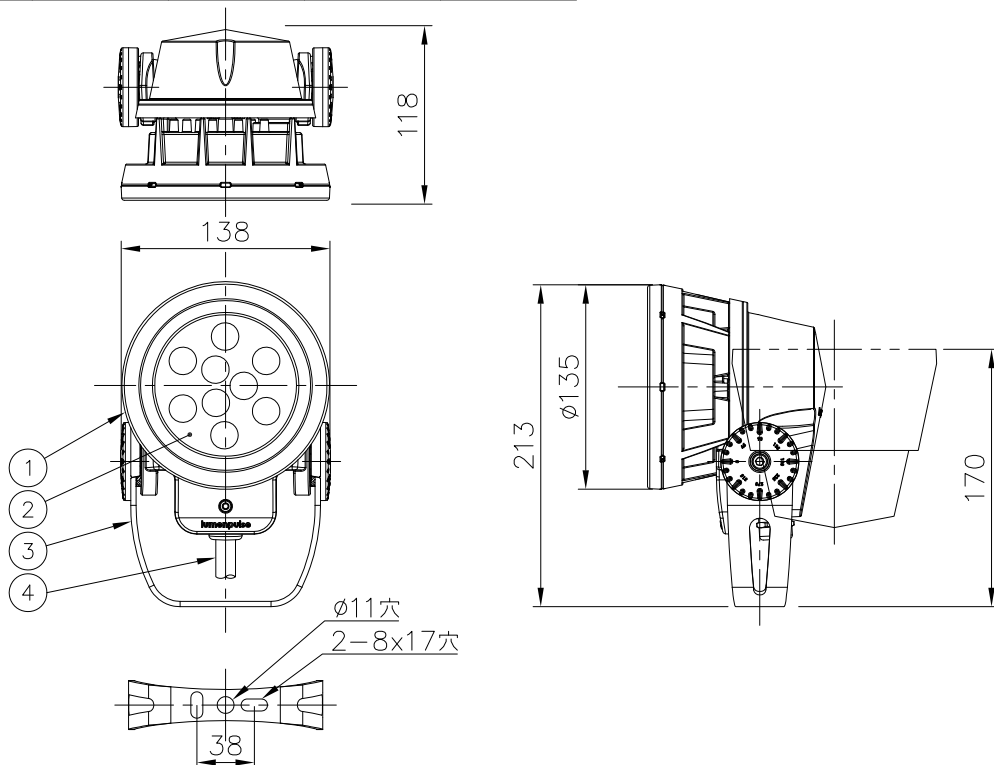
制御方式(〇〇)

<input type="checkbox"/> NO(On/Off)
<input type="checkbox"/> DALI
<input type="checkbox"/> ES (EcoSystem)
<input type="checkbox"/> DMX/RDM

オプション(※※)

<input type="checkbox"/> CRC	耐塩塗装
------------------------------	------

光源	器具光束(lm) / 光度(cd)					
	配光	VN (6°)	NS (10°)	NF (20°)	FL (40°)	WFL (60°)
22K		546/24624	480/15741	428/2796	409/1169	422/438
27K		710/26165	624/16726	556/2971	532/1242	549/466
30K		773/34539	680/22080	605/3922	579/1639	598/615
35K		772/29580	679/18910	605/3359	578/1404	597/527
40K		853/37291	750/23839	668/4235	639/1770	660/664
57K		896/39156	788/25031	701/4447	671/1859	693/697
RD		-/-	-/-	-/-	-/-	-/-
GR		-/-	-/-	-/-	-/-	-/-
BL		262/11187	235/7151	206/1270	193/517	198/199



7					<p>特記事項</p> <ul style="list-style-type: none"> ・ 灯具は一般通常環境の屋外防雨型です。 ・ 使用環境温度-25℃~+50℃ ・ 光源,電源,ケーブルは適合製品以外使用しないでください。不点灯、破壊、感電、火災の原因となります。 ・ オプション装着後はゴムパッキンをしっかり固定し浸水無き事を十分確認の事。 	名称	ルーメンビーム・スモール ホワイト（単色）	
6						形式		
5						尺度	1/5	作成日
4	ケーブル	1	ゴム	2PNCT 1.25sq 5C 1.8m				2018.06.09
3	アーム	1	A1P	粉体塗装				
2	カバーガラス	1	強化ガラス	クリア				
1	本体	1	ADC	粉体塗装				
部番	品名	数量	材質	摘要	照査	甲斐	設計	植田