

姿図



仕様 光源色 : 2200K/2700K/3000K/3500K/4000K/5700K/  
RD(Red)/GR(Green)/BL(Blue)  
入力電圧 : AC100-240V  
入力電流 : 910mA(AC100V), 380mA(AC240V)  
消費電力 : 100W  
器具光束 : 別表  
質量 : 10.89Kg  
防雨型 : IP66  
制御方式 : On/Off, DALI, EcoSystem, DMX/RDM

- 形式
- LBG-22K-△△-◇◇-☆☆-○○-※※
  - LBG-27K-△△-◇◇-☆☆-○○-※※
  - LBG-30K-△△-◇◇-☆☆-○○-※※
  - LBG-35K-△△-◇◇-☆☆-○○-※※
  - LBG-40K-△△-◇◇-☆☆-○○-※※
  - LBG-57K-△△-◇◇-☆☆-○○-※※
  - LBG-RD-△△-◇◇-☆☆-○○-※※
  - LBG-GR-△△-◇◇-☆☆-○○-※※
  - LBG-BL-△△-◇◇-☆☆-○○-※※

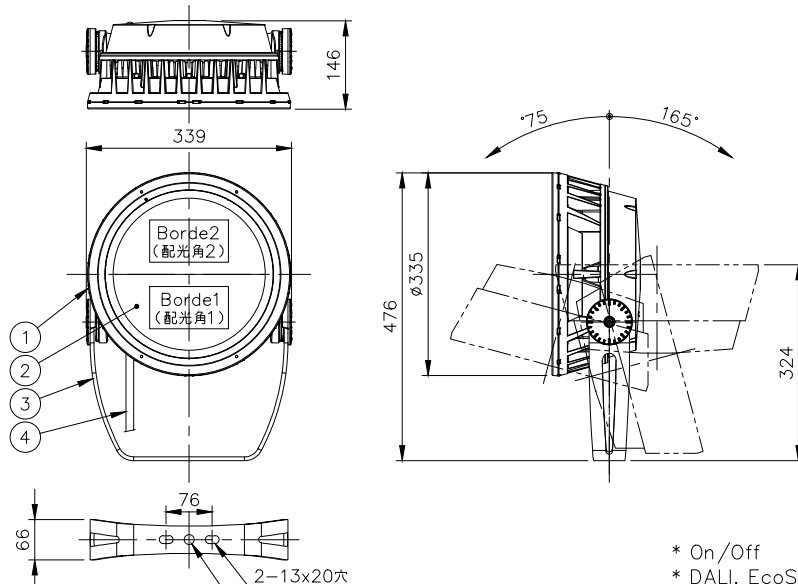
配光角1(△△)		配光角2(◇◇)	
<input type="checkbox"/> XN	4°	<input type="checkbox"/> XN	4°
<input type="checkbox"/> VN	6°	<input type="checkbox"/> VN	6°
<input type="checkbox"/> NS	10°	<input type="checkbox"/> NS	10°
<input type="checkbox"/> NF	20°	<input type="checkbox"/> NF	20°
<input type="checkbox"/> M	30°	<input type="checkbox"/> M	30°
<input type="checkbox"/> FL	40°	<input type="checkbox"/> FL	40°
<input type="checkbox"/> WFL	60°	<input type="checkbox"/> WFL	60°
<input type="checkbox"/> NAS	・1	<input type="checkbox"/> NAS	・1
<input type="checkbox"/> WW	・2	<input type="checkbox"/> WW	・2

・1 Narrow Asymmetric ・2 Wall Wash  
注) WFL(60°)は他の配光との組み合わせ不可

灯体色(☆☆)		制御方式(○○)	
<input type="checkbox"/> SI	シルバー	<input type="checkbox"/> NO	(On/Off)
<input type="checkbox"/> BK	ブラック	<input type="checkbox"/> DALI	
<input type="checkbox"/> WH	ホワイト	<input type="checkbox"/> ES	(EcoSystem)
<input type="checkbox"/> BRZ	ブロンズ	<input type="checkbox"/> DMX/RDM	
<input type="checkbox"/> BKTX	テクスチャーブラック	オプション(※※)	
<input type="checkbox"/> BRZTX	テクスチャーブロンズ	<input type="checkbox"/> SY	ショートヨーク
<input type="checkbox"/> GRATX	テクスチャーグレー	<input type="checkbox"/> CRC	重耐塩塗装
<input type="checkbox"/> GRNTX	テクスチャーグリーン		
<input type="checkbox"/> WHTX	テクスチャーホワイト		
<input type="checkbox"/> CC	カスタムカラー		

器具光束(lm) / 輝度(cd)

色温度	XN(4°)		VN(6°)		NS(10°)		NF(20°)		M(30°)		FL(40°)		WFL(60°)		NAS		WW	
	lm	cd	lm	cd	lm	cd	lm	cd	lm	cd	lm	cd	lm	cd	lm	cd	lm	cd
2200K	4600	419800	4800	344900	4800	186500	8100	84800	7400	31600	6800	15200	6200	5500	4200	71000	6500	16400
2700K	5600	513100	5800	421500	5900	227900	9900	103600	9100	38600	8300	18600	7500	6700	5100	86700	7900	20000
3000K	5900	542200	6200	445500	6200	240900	10500	109500	9600	40800	8800	19600	8000	7100	5400	91700	8400	21200
3500K	6100	553800	6300	455000	6300	246100	10700	111900	9800	41700	9000	20000	8100	7200	5600	93700	8500	21600
4000K	6400	583000	6600	479000	6700	259000	11300	117700	10300	43900	9500	21100	8600	7600	5800	98600	9000	22800
5700K	6700	612100	7000	502900	7000	272000	11900	123600	10800	46100	9900	22200	9000	8000	6100	103500	9000	22800
Red	-	-	-	-	-	-	-	-	-	-	-	-	-	-	-	-	-	-
Green	-	-	-	-	-	-	-	-	-	-	-	-	-	-	-	-	-	-
Blue	-	-	-	-	-	-	-	-	-	-	-	-	-	-	-	-	-	-



※製品仕様は改良の為、予告なく変更となることがあります。

- \* On/Off 2PNCT 1.25sq 3C
- \* DALI, EcoSystem 2PNCT 1.25sq 5C
- \* DMX/RDM 2PNCT 1.25sq 6C

部番	品名	数量	材質	摘要	照査	雨宮	設計	植田	名称	形式	尺度	作成日
7									ルーメンビーム・グランデ ホワイト（単色）			2019.11.25
6												
5												
4	ケーブル	1	ゴム*	1.8m								
3	アーム	1	A1P	粉体塗装								
2	カバーガラス	1	強化ガラス	クリア								
1	本体	1	ADC	粉体塗装								
部番	品名	数量	材質	摘要	照査	雨宮	設計	植田				