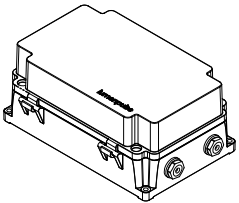
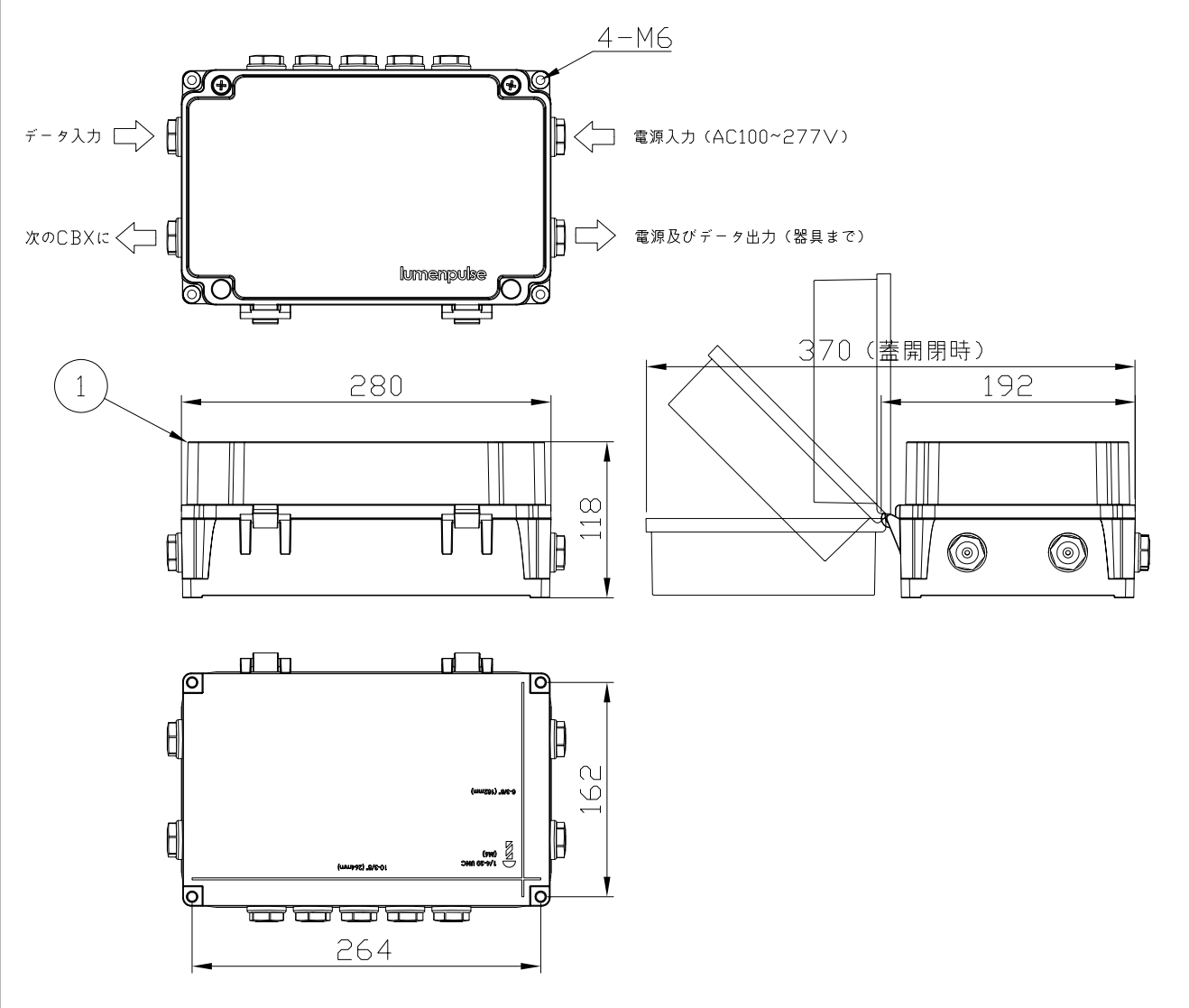



シリーズ **CBX100-ST™** 名称 **コントロール&パワーサプライボックス**

姿図  仕様

入力電圧：AC100～277V  
 出力電圧：DC48V  
 消費電力：100W(最大負荷容量)  
 質量：3.61kg  
 防雨型：IP66  
 制御方式：DMX/RDM

- 型式
- |                                  |                                  |
|----------------------------------|----------------------------------|
| [シルバー]                           | [ホワイト]                           |
| □ CBX-100 100/277 48V DMX/RDM SI | □ CBX-100 100/277 48V DMX/RDM WH |
| □ CBX-100 100/277 48V ETH SI     | □ CBX-100 100/277 48V ETH WH     |
| [ブラック]                           | [カスタムカラー]                        |
| □ CBX-100 100/277 48V DMX/RDM BK | □ CBX-100 100/277 48V DMX/RDM CC |
| □ CBX-100 100/277 48V ETH BK     | □ CBX-100 100/277 48V ETH CC     |



7				<b>特記事項</b> ・本体は一般通常環境の屋外防雨型です(IP66) ・使用環境温度-25℃～+50℃ ・光源・電源・ケーブルは適合製品以外使用しないで下さい。不点灯、破損、感電、火災の原因となります。 ・水が浸入する恐れがある箇所はRTVシリコンを使用して全て密閉してください。	名称	CBX100	
6					型式		
5					尺度	1/5	作成日 2017.07.27
4							
3							
2							
1	本体	アルミダイキャスト、粉体塗装仕上げ	1				
部番	品名	仕様	数量				