

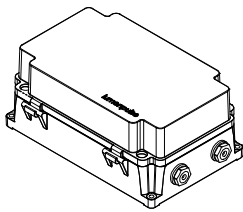
シリーズ

CBX-ST™

名称

コントロールボックス

姿図



仕様

入力電圧：AC100～277V

質量：3.61kg

保護等級：IP66

制御方式：DMX/RDM, Ethernet

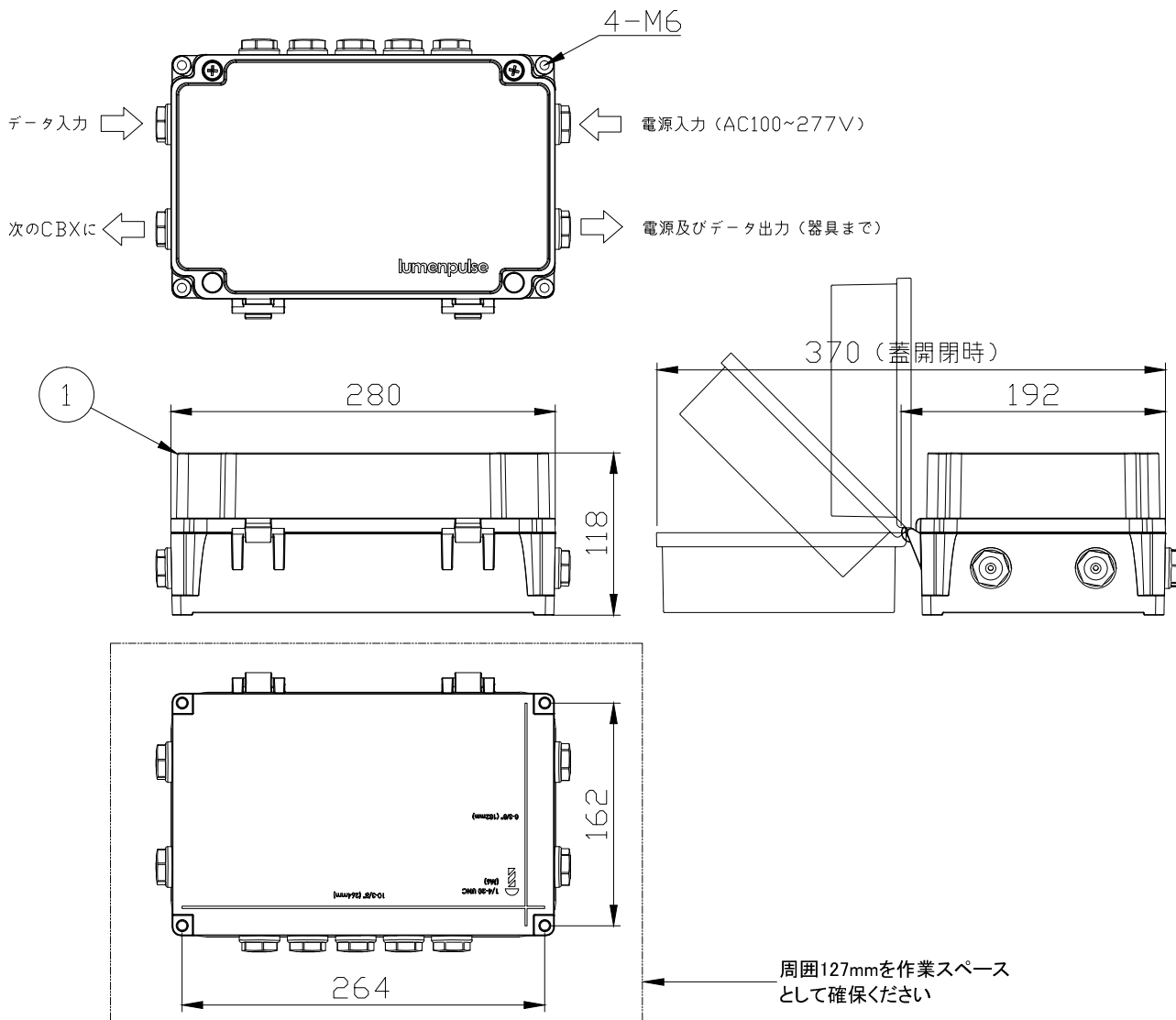
型式 CBX-ST-120/277-DMX/RDM-**-**※※
 CBX-ST-120/277-ENET-**-**※※

本体色 (**)

<input type="checkbox"/> SI	シルバー
<input type="checkbox"/> BK	ブラック
<input type="checkbox"/> WH	ホワイト
<input type="checkbox"/> BRZ	ブロンズ
<input type="checkbox"/> CC	カスタムカラー

オプション (※※)

CRC 重耐塩塗装



7					特記事項 ・本体は一般通常環境の屋外防雨型です (IP66) ・使用環境温度-25℃～+50℃ ・光源・電源・ケーブルは適合製品以外使用しないで下さい。不点灯、破損、感電、火災の原因となります。 ・水が浸入する恐れがある箇所はRTVシリコーンを使用して全て密閉してください。	名称	コントロールボックス	
6						型式	CBX-ST-120/277-	
5						尺度	1/5	作成日
4							2019.02.18	
3								
2								
1	本体	1	ADC	粉体塗装				
部番	品名	数量	材質	摘要	照査	雨宮	作図	植田